

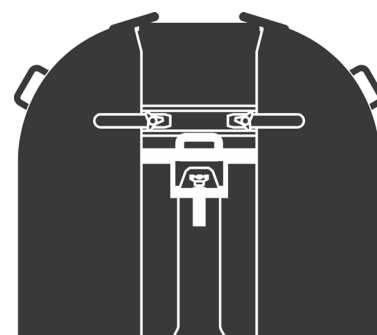


ERSATZTEILLISTE

AIO LINEAR 1200

Index 000

- EN** Spare Parts List
- FR** Liste des pièces détachées
- IT** Lista delle parti di ricambio



Verwendung der Ersatzteilliste

Die Ersatzteilliste ist keine Montage- oder Demontageanleitung. Diese Ersatzteilliste dient ausschliesslich zum einfachen und schnellen Finden von Ersatzteilen, die bei der untenstehenden Adresse bestellt werden können.

Sicherheitsvorschrift



Gefahr

Montieren oder demontieren von Baugruppen kann Risiken bergen, auf die in dieser Ersatzteilliste nicht hingewiesen wird. Das Verwenden dieser Ersatzteilliste für Montage- oder Demontagezwecke ist strikte verboten. Für Montage- und Demontagearbeiten sind ausschliesslich die entsprechenden Beschreibungen in der Betriebsanleitung zu befolgen. Nichtbeachten dieser Vorschrift kann zu Verletzungen führen, die im schlimmsten Fall auch den Tod zur Folge haben könnten.

Bestellungen



Information

Um Falschliefereien zu vermeiden sollten vor der Versendung die Angaben in der Bestellung auf Richtigkeit und Vollständigkeit (siehe unter Bestellangaben) überprüft werden. Es ist auch darauf zu achten, dass die Lieferadresse vollständig angegeben ist.

Bestellangaben

Bei Bestellungen von Ersatzteilen benötigen wir folgende Angaben:

- Maschinentyp
- Ersatzteilnummer gemäss Ersatzteilliste (z.B. 110994739)

Für Bestellungen, Fragen und Informationen wenden Sie sich bitte an die zuständige Niederlassung.

Bestelladresse

TYROLIT Hydrostress AG
Witzbergstrasse 18
CH-8330 Pfäffikon
Switzerland
Telefon +41 (0) 44 / 952 18 18
Telefax +41 (0) 44 / 952 18 00
e-mail: info@tyrolit.com
www.tyrolit.com

How to use the spare parts list

The spare parts list is not intended as instructions for assembly or dismantling work. It is exclusively intended to help you to quickly and easily find spare parts, which can then be ordered at the address below.

Safety regulations



Danger

The assembling or dismantling of modules can involve risks which are not identified in this spare parts list.
The use of this spare parts list for assembly or dismantling purposes is strictly forbidden. For assembly or dismantling tasks it is essential to only follow the corresponding descriptions in the operating manual.
If this regulation is not heeded injuries may be incurred which in the worst case can also be fatal.

Ordering



Information

To avoid incorrect deliveries you should check the order details for correctness and completeness (see under ordering details) prior shipment.
You should ensure that the delivery address is given in full.

Ordering details

When spare parts are ordered we need the following details:

- Machine type
- Spare part number according to the spare parts list (e.g. 110994739)

For orders, questions and information please contact your responsible branch office

Order address

TYROLIT Hydrostress AG
Witzbergstrasse 18
CH-8330 Pfäffikon
Switzerland
Tel. +41 (0) 44 / 952 18 18
Fax +41 (0) 44 / 952 18 00
e-mail: info@tyrolit.com
www.tyrolit.com

Utilisation de la liste des pièces détachées

La liste des pièces détachées n'est pas une instruction de montage ou de démontage. Cette liste sert exclusivement à trouver simplement et rapidement les pièces détachées, qui peuvent être commandées à l'adresse mentionnée ci-dessous.

Prescription de sécurité



Danger

Le montage ou le démontage des modules peut présenter des risques dont il n'est pas fait mention dans cette liste des pièces détachées.
Il est strictement interdit d'employer cette liste des pièces détachées à des fins de montage ou de démontage. Pour les opérations de montage et de démontage, il faut exclusivement suivre les descriptions correspondantes dans le mode d'emploi.
Le non-respect de la présente prescription peut conduire à des blessures, pouvant même entraîner la mort.

Commandes



Information

Pour éviter des livraisons inappropriées, il est conseillé de vérifier avant l'expédition l'exactitude et l'exhaustivité des indications fournies dans la commande (voir Données de commande).
Il faut aussi veiller à bien indiquer l'adresse de livraison en entier.

Données de commande

Lors de la commande de pièces détachées, nous avons besoin des données suivantes :

- Type de machine
- Numéro de pièce détachée selon la liste des pièces détachées (p.ex. 110994739)

Pour les commandes, questions et informations, vous êtes prié de vous adresser à la filiale compétente.

Adresse de commande

TYROLIT Hydrostress AG
Witzbergstrasse 18
CH-8330 Pfäffikon
Suisse
Téléphone +41 (0) 44 / 952 18 18
Télécopie +41 (0) 44 / 952 18 00
e-mail: info@tyrolit.com
www.tyrolit.com

Uso della lista delle parti di ricambio

La lista delle parti di ricambio non è un manuale d'istruzioni per montaggio o smontaggio. Questa lista delle parti di ricambio serve esclusivamente per trovare in modo semplice e rapido parti di ricambio che possono essere ordinate all'indirizzo riportato qui sotto.

Norme di sicurezza



Pericolo

Il montaggio o lo smontaggio di componenti della macchina può comportare pericoli che non sono indicati in questa lista delle parti di ricambio. E' assolutamente vietato servirsi di questa lista delle parti di ricambio per scopo di montaggio o di smontaggio. Per operazioni di montaggio o smontaggio occorre seguire esclusivamente le relative istruzioni nel manuale per l'uso della macchina. La mancata osservanza di queste norme può comportare lesioni, e nel caso peggiore anche la morte.

Ordinazioni



Information

Per evitare forniture incorrette, occorre verificare prima dell'invio dell'ordinazione se i dati indicati in essa sono corretti e completi (vedere la lista dei dati per l'ordinazione). Occorre verificare anche se l'indirizzo per la consegna è esatto e completo..

Dati per l'ordinazione

Per ordinazioni di parti di ricambio ci occorrono i dati seguenti:

- Tipo di macchina
- Numero della parte di ricambio secondo la lista di parti di ricambio (per es. 110994739)

Per ordinazioni, domande o richieste d'informazioni Vi preghiamo di rivolgerVi all'agenzia competente.

Indirizzo per ordinazioni

TYROLIT Hydrostress AG

Witzbergstrasse 18

CH-8330 Pfäffikon

Svizzera

Tel. +41 (0) 44 / 952 18 18

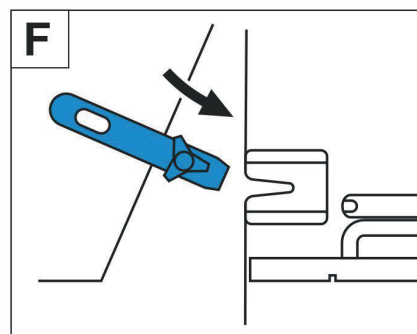
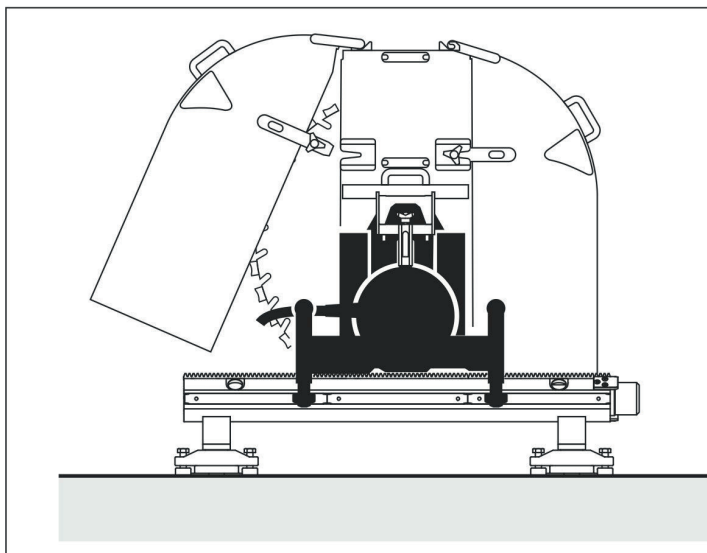
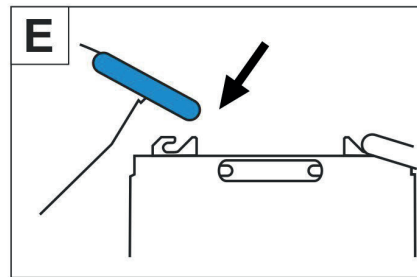
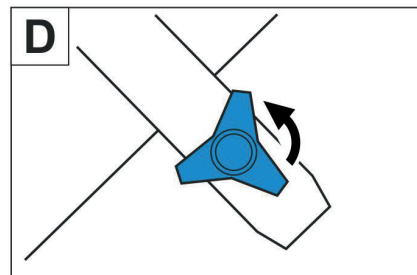
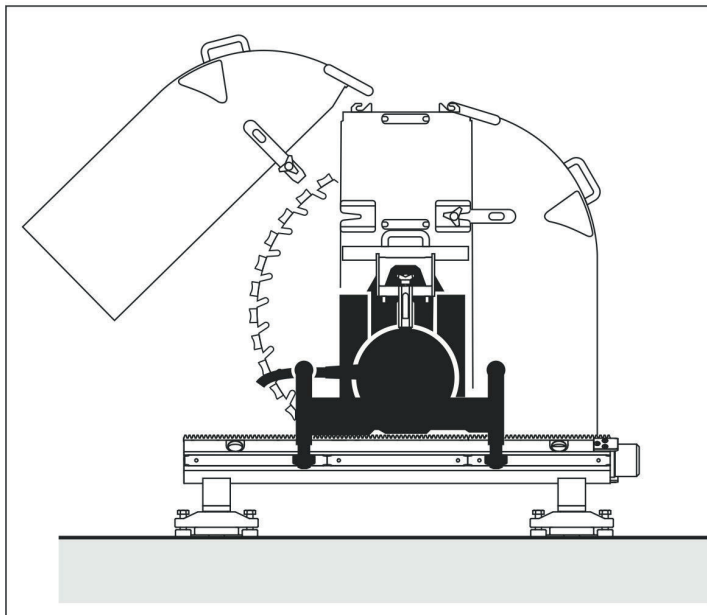
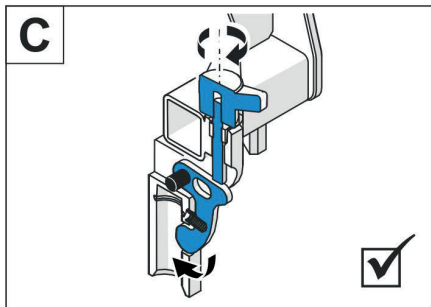
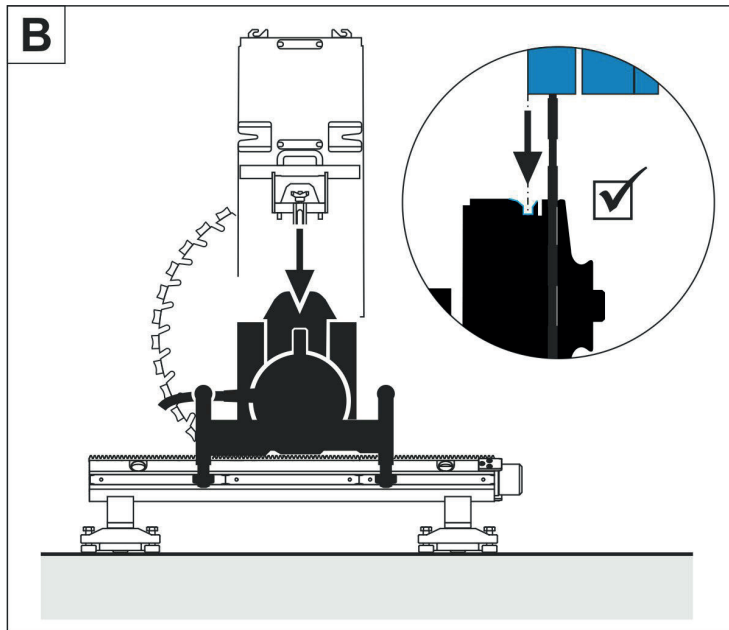
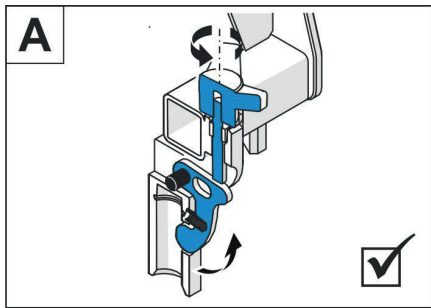
Fax +41 (0) 44 / 952 18 00

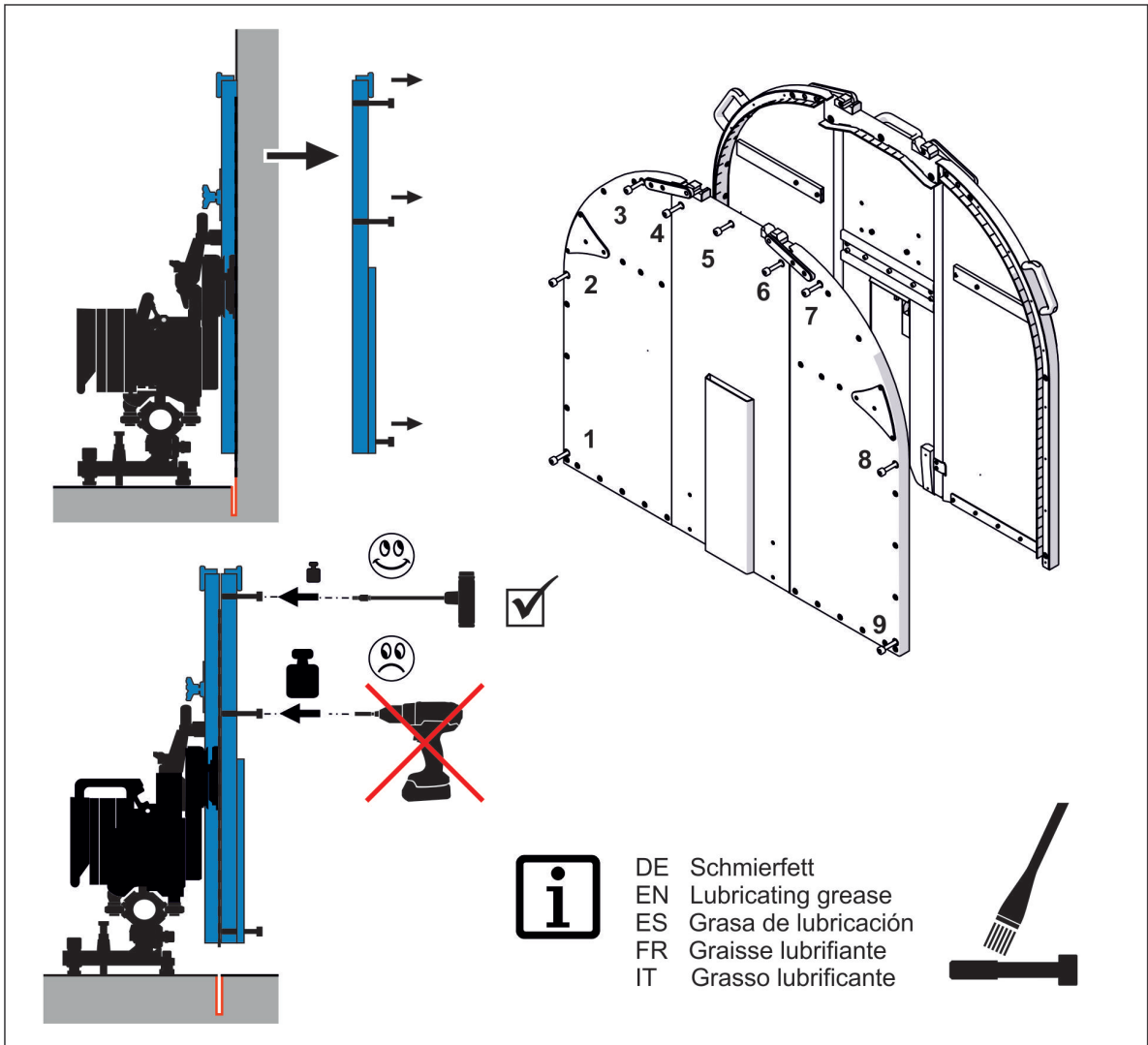
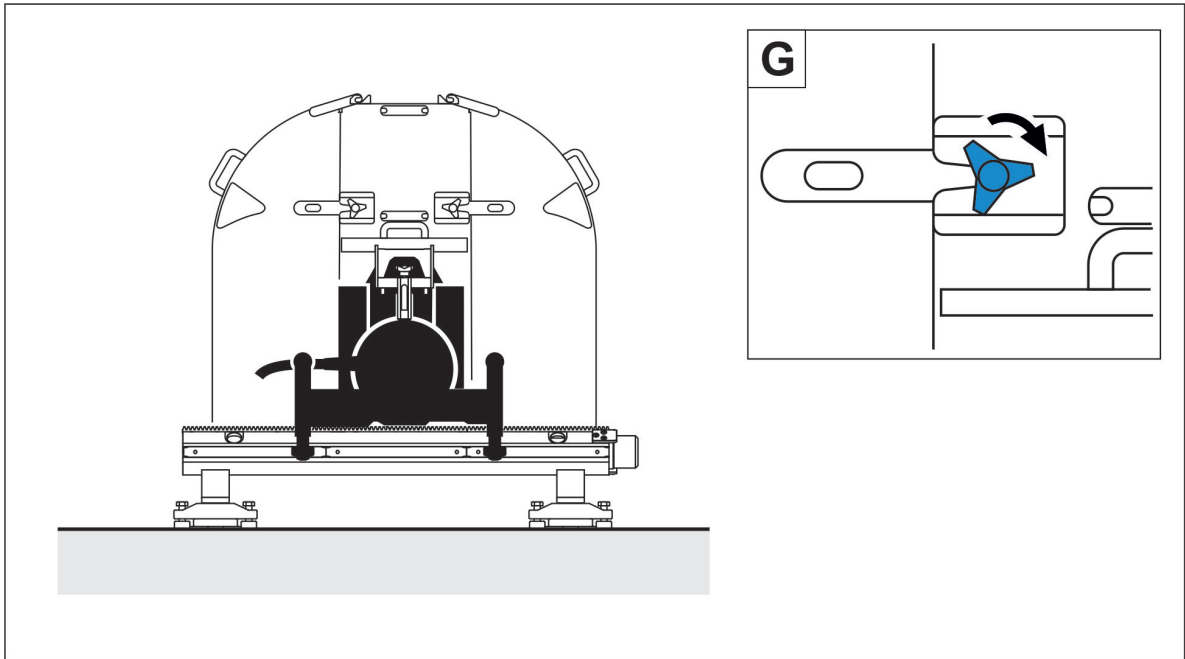
e-mail: info@tyrolit.com

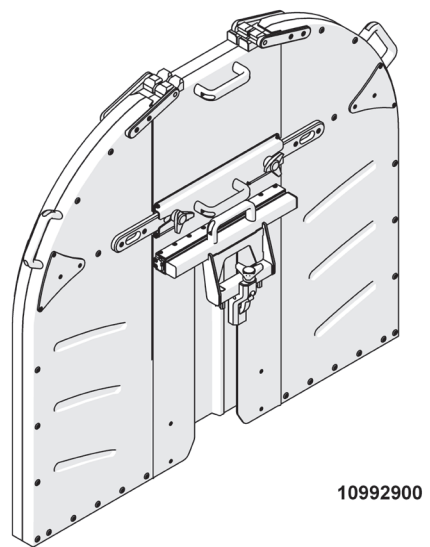
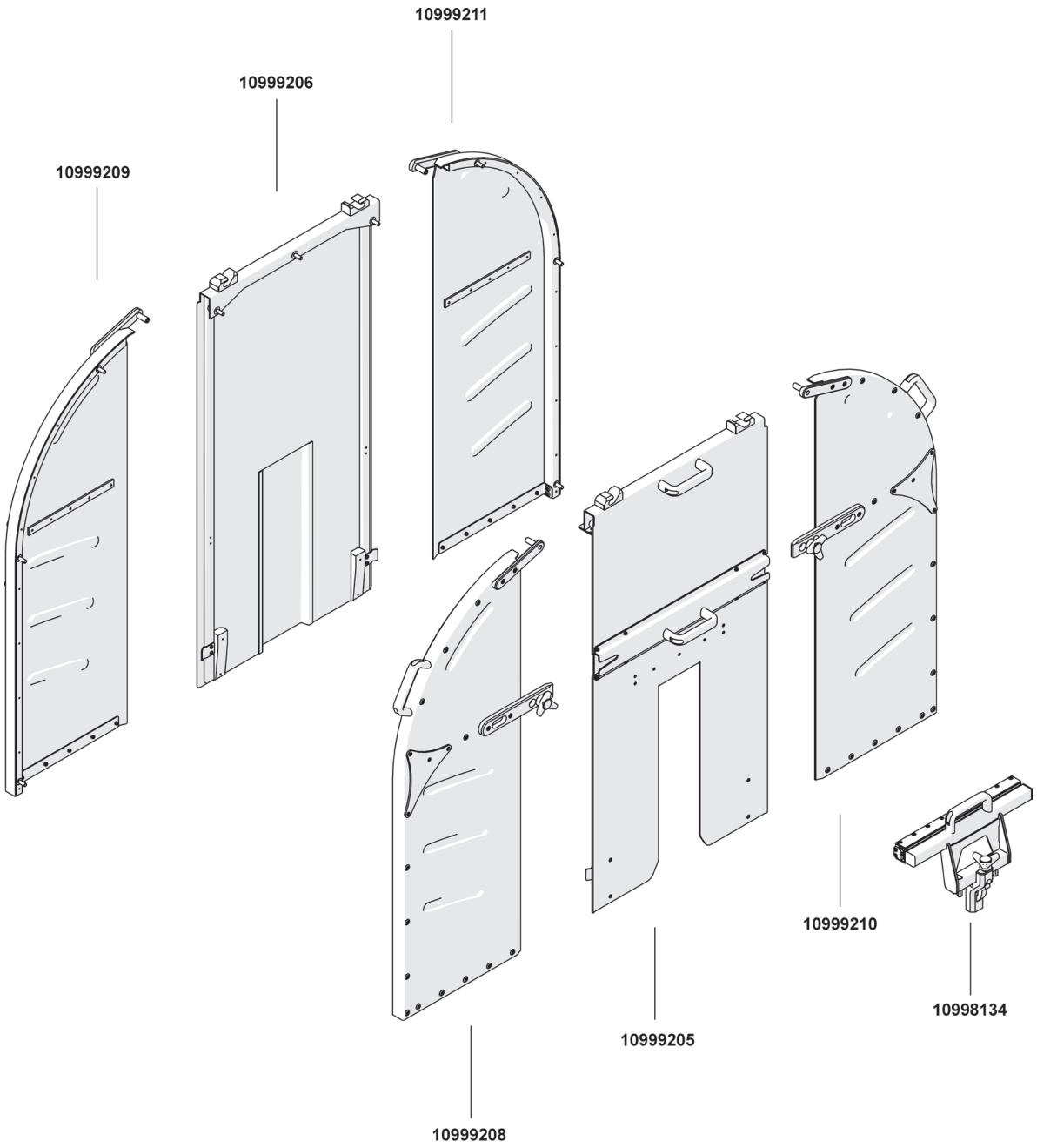
www.tyrolit.com

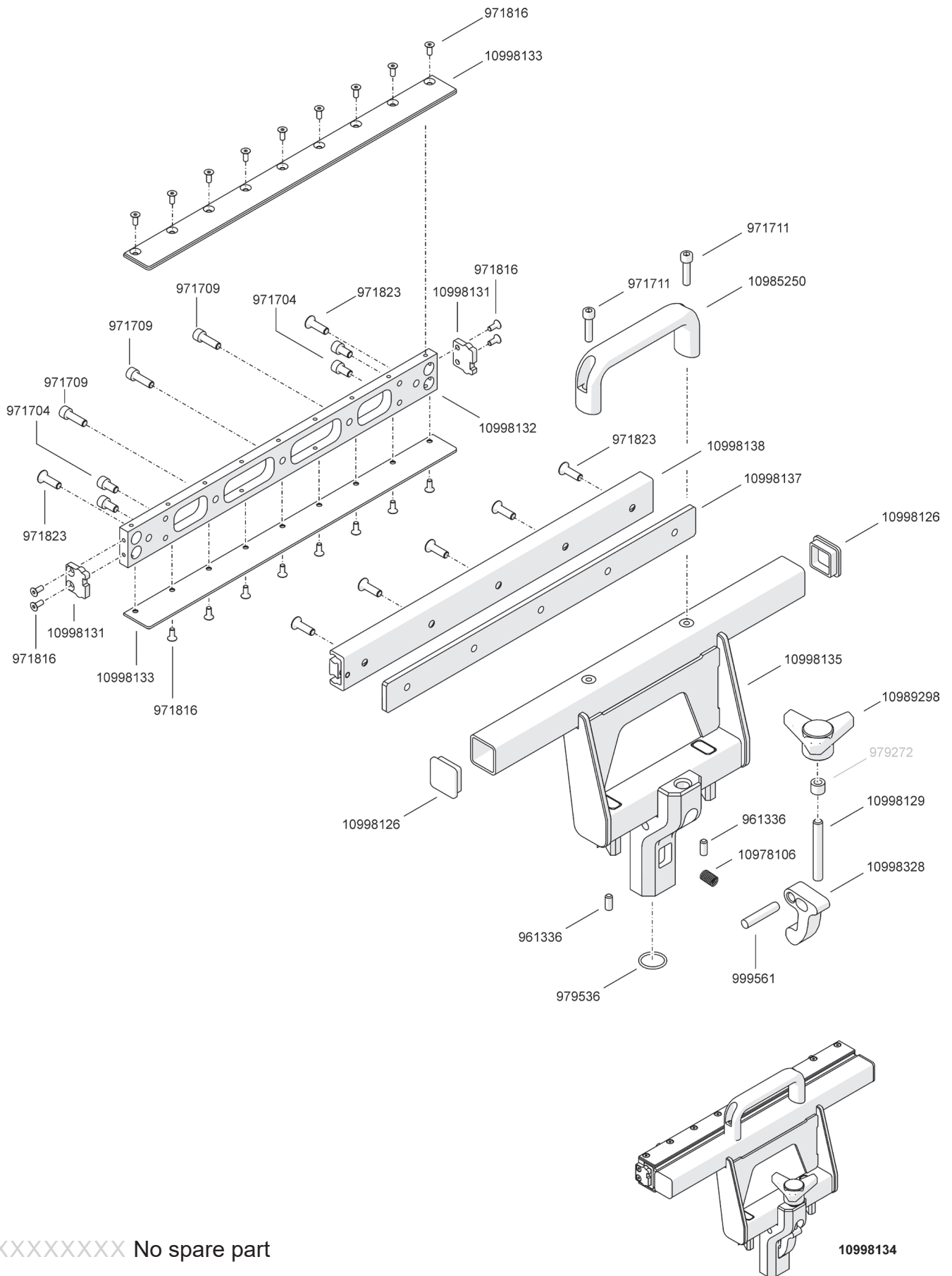
MONTAGE

AIO Linear 1200

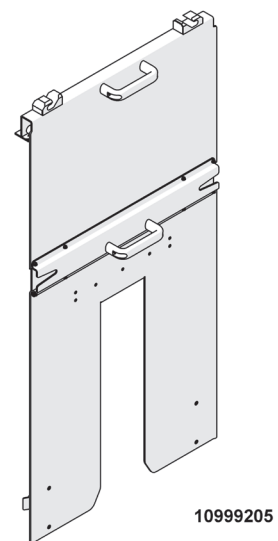
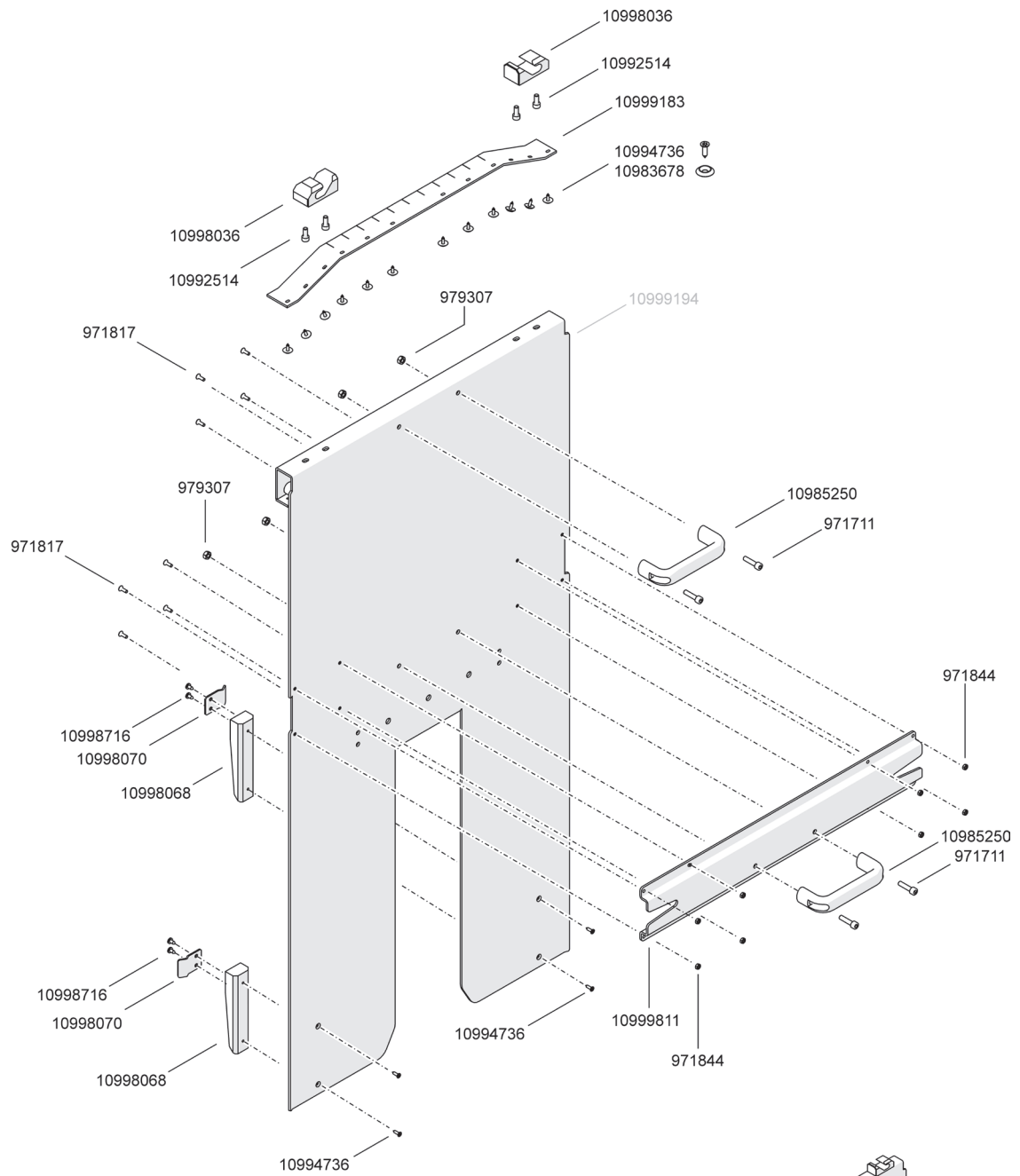




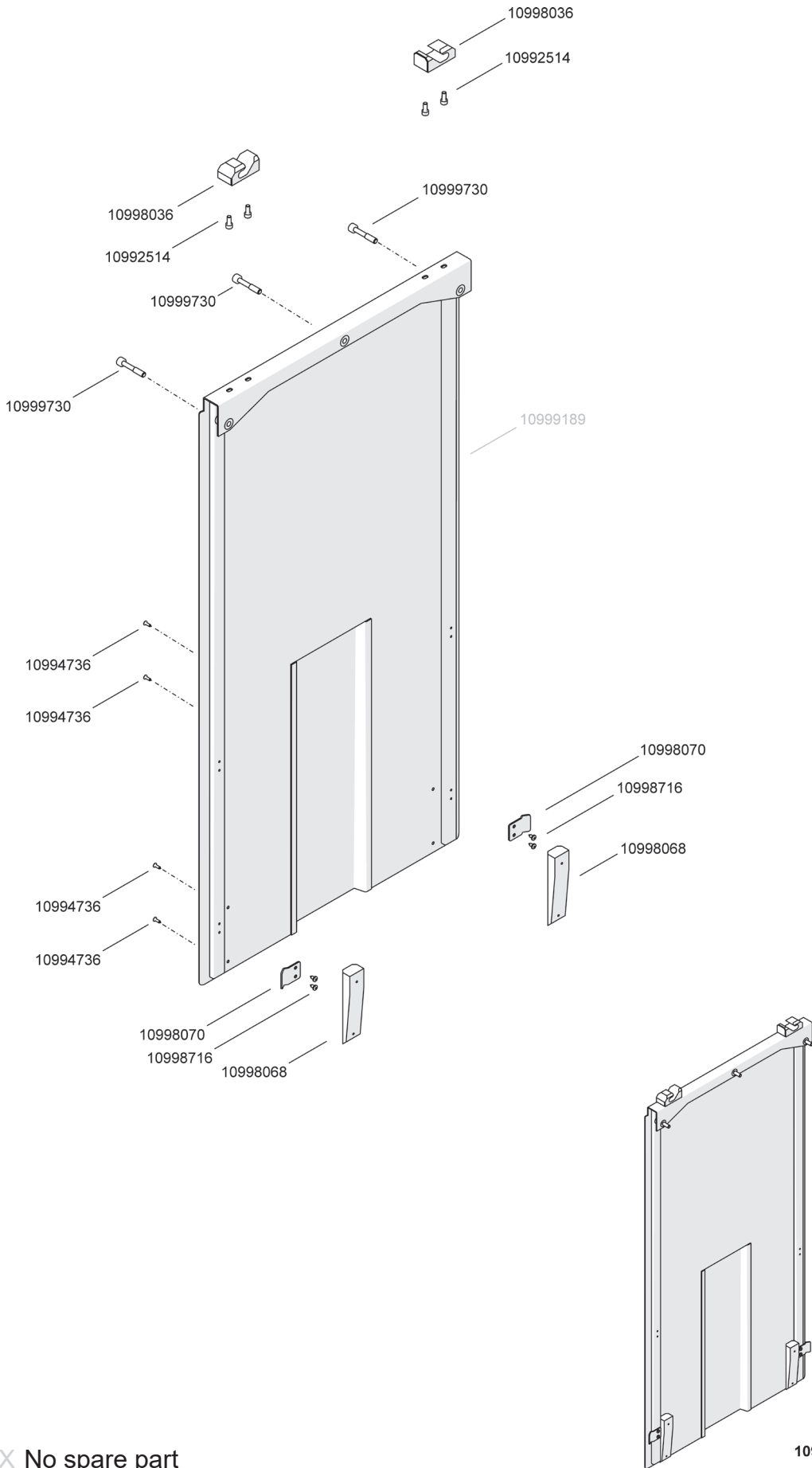




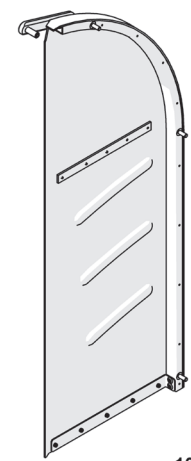
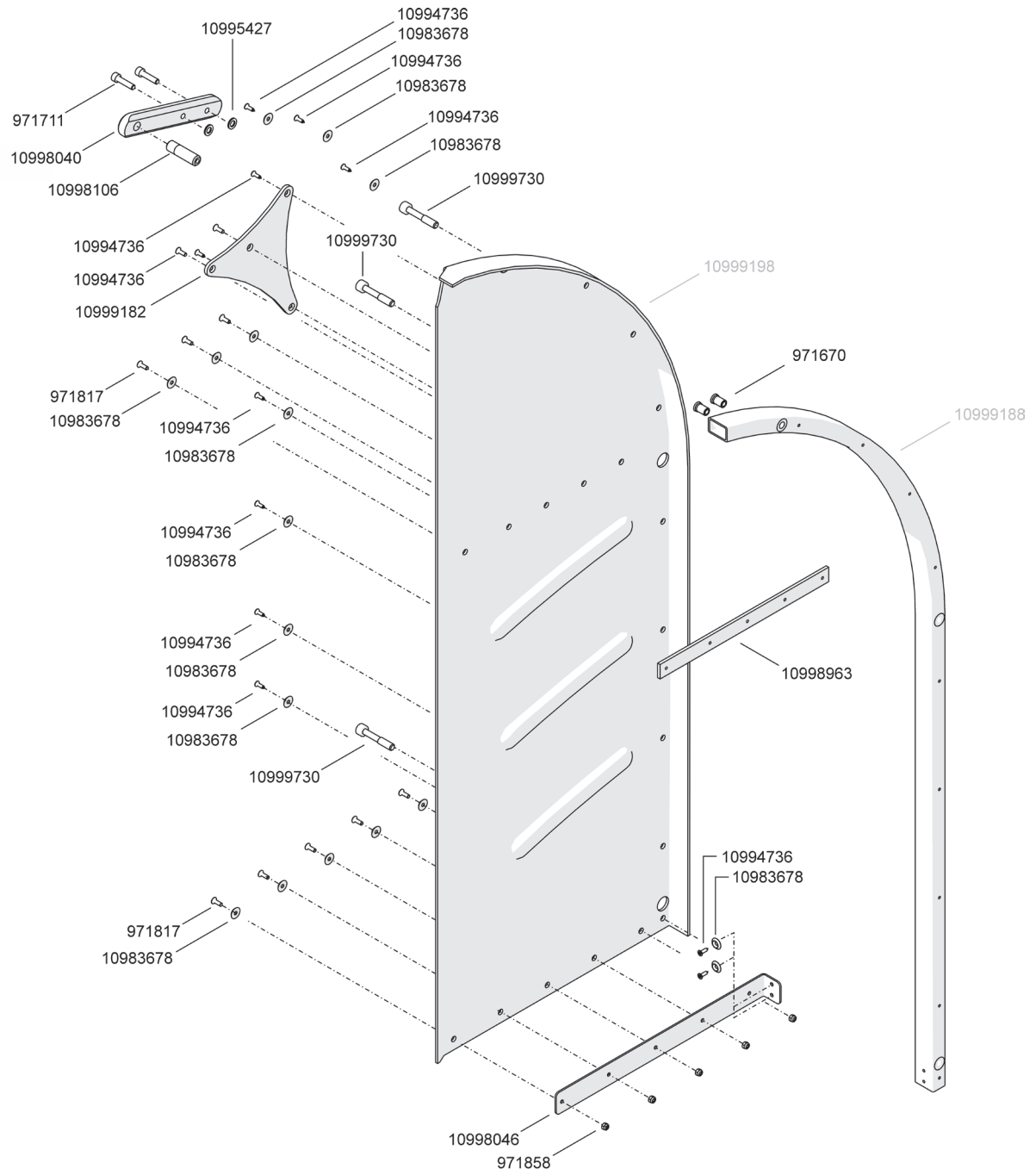
XXXXXXXXX No spare part



XXXXXXXXX No spare part

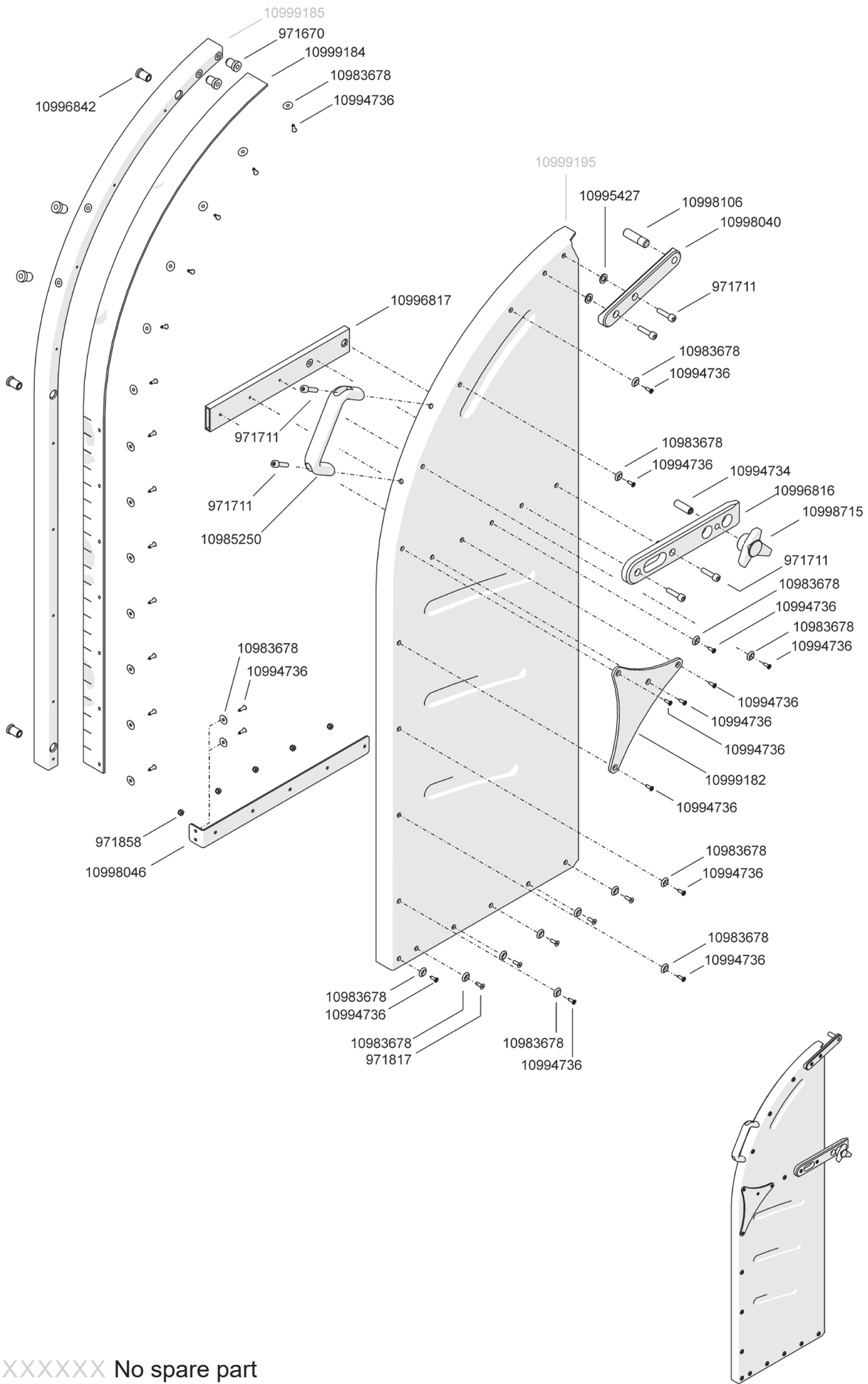


XXXXXXXXX No spare part



10999211

XXXXXXXXX No spare part



XXXXXXXXX No spare part

10999208

AIO LINEAR 1200

TYROLIT No.

10992900	Blattschutz Ø1200 linear	Blade guard Ø1200 linear
10998134	Blattschutzhalter. kpl.	Blade guard holder assy
10999205	Blattsch.Mittelt.vr L1200	Blade guard centerpart fr
10999206	Blattsch.Mittelt.hi L1200	Blade guard centerpart re
10999208	Seitent. li vorne L1200	Side part left front
10999209	Seitent. li hinten L1200	Side part left rear
10999210	Seitent. re vorne L1200	Side part right front
10999211	Seitent. re hinten L1200	Side part right rear
961336	Gewindestift M6x14	Threaded pin M6x14
971670	Tubtara M6 K/FES 4.5	Tubtara M6 K/FES 4.5
971704	Inbus-Schraube M6x12	Socket screw M6x12
971709	Inbus-Schraube M6x20	Socket screw M6x20
971711	Inbus-Schraube M6x25	Socket screw M6x25
971816	Senkkopfschraube M4x10	Countersunk screw M4x10
971817	Senkkopfschraube M4x12	Countersunk screw M4x12
971823	Senkkopfschraube M6x20	Countersunk screw M6x20
971844	Mutter 6Kt. M4x0,5d	Hexagon nut M6 x0.5D
971858	Stop-Mutter M4 nied.Form	Lock nut M4 thin head
979272	Gewinde-Einsatz M8 ENSAT	Thread insert M8 ENSAT
979307	Mutter 6kt. M6	Hexagon nut M6
979536	O-Ring 20.00x2.00 N 70	O-ring 20.00x2.00 N 70
999561	Zylinderstift 8h6 x 40	Straight pin 8h6 x 40
10978106	Druckfeder 8/1.0x28.5	Pr. spring 8/1.0x28.5
10983678	U-Scheibe M4 Senk. 90° A1	Washer M4 countersunk A1
10985250	Bügelgriff EL 725.1 PP	Bow-t. handle EL 725.1 PP
10989298	Dreisterngriff M8 EL5330	Star knob M8
10992514	Inbus-Schraube M6x14	Socket screw M6x14
10994734	Gewindestift M10x30	Threaded pin M10x30
10994736	Senkblechschr.4.2x13 Torx	Sheetm. screw dia 4.2x13
10995427	U-Scheibe M6 6.4/12/1.6	Washer M6 6.4/12/1.6
10996816	Halter	Cover front left
10996817	Stützprofil	Cover front right
10996842	Blindnietmutter M8 Senkk.	Blind rivet nut M8 c.sunk
10998036	Einhängeblock	Hinge block
10998040	Haken	Hook
10998046	Stützwinkel	Support bracket
10998068	Gleitschuh	Sliding piece
10998070	Halteblech	Support sheet
10998106	Zapfen	Pin

AIO LINEAR 1200

TYROLIT No.

10998126	Flachkopfgleiter 30x30	Flathead slider 30x30
10998129	Gewindestift M8x60	Threaded pin M8x60
10998131	Abdeckung	Cover
10998132	Querträger	Cross bar
10998133	Schutzleiste	Guard strip
10998135	Blattschutzhalter	Blade guard support
10998137	Zwischenplatte	Interm. plate
10998138	Linearführung L370	Telescopic rail L370
10998328	Spannhebel	Clamping lever
10998715	Dreisterngriff M10 EL5330	Star knob M10 EL5330
10998716	Blechschraube Dm 4.2x9.5	Sheetm. screw dia 4.2x9.5
10998963	Leiste	Strip
10999182	Stützblech	Support sheet
10999183	Spritzschutz L1200 Oben	Splash flap top L1200
10999184	Spritzschutz L1200	Splash flap L1200
10999185	Stützrohr vorne	Support tube front
10999186	Stützrohr hinten links	Support tube rear left
10999188	Stützrohr hinten rechts	Support tube rear right
10999189	Mittelteil hinten	Center part rear
10999194	Mittelteil vorne	Center part front
10999195	Abdeckung vorne links	Cover front left
10999196	Abdeckung hinten links	Cover rear left
10999197	Abdeckung vorne rechts	Cover front right
10999198	Abdeckung hinten rechts	Cover rear right
10999730	Schraube hinterdreht	Screw machined
10999811	Halteprofil	Support tube front

