

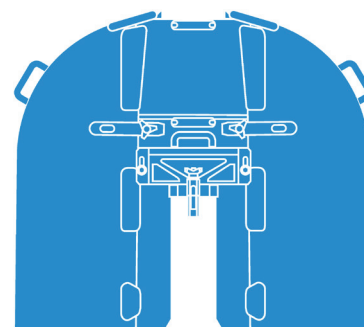


## **ERSATZTEILLISTE**

### **AIO LINEAR 800 MKII**

Index 000

- EN** Spare Parts List
- FR** Liste des pièces détachées
- IT** Lista delle parti di ricambio



## Verwendung der Ersatzteilliste

Die Ersatzteilliste ist keine Montage- oder Demontageanleitung. Diese Ersatzteilliste dient ausschliesslich zum einfachen und schnellen Finden von Ersatzteilen, die bei der untenstehenden Adresse bestellt werden können.

### Sicherheitsvorschrift



#### Gefahr

Montieren oder demontieren von Baugruppen kann Risiken bergen, auf die in dieser Ersatzteilliste nicht hingewiesen wird.

Das Verwenden dieser Ersatzteilliste für Montage- oder Demontagezwecke ist strikte verboten. Für Montage- und Demontagetarbeiten sind ausschliesslich die entsprechenden Beschreibungen in der Betriebsanleitung zu befolgen.

Nichtbeachten dieser Vorschrift kann zu Verletzungen führen, die im schlimmsten Fall auch den Tod zur Folge haben könnten.

### Bestellungen



#### Information

Um Falschliefereien zu vermeiden sollten vor der Versendung die Angaben in der Bestellung auf Richtigkeit und Vollständigkeit (siehe unter Bestellangaben) überprüft werden. Es ist auch darauf zu achten, dass die Lieferadresse vollständig angegeben ist.

### Bestellangaben

Bei Bestellungen von Ersatzteilen benötigen wir folgende Angaben:

- Maschinentyp
- Ersatzteilnummer gemäss Ersatzteilliste (z.B. 110994739)

Für Bestellungen, Fragen und Informationen wenden Sie sich bitte an die zuständige Niederlassung.

### Bestelladresse

**TYROLIT** Hydrostress AG  
Witzbergstrasse 18  
CH-8330 Pfäffikon  
Switzerland  
Telefon +41 (0) 44 / 952 18 18  
Telefax +41 (0) 44 / 952 18 00  
e-mail: [info@tyrolit.com](mailto:info@tyrolit.com)  
[www.tyrolit.com](http://www.tyrolit.com)

## How to use the spare parts list

The spare parts list is not intended as instructions for assembly or dismantling work. It is exclusively intended to help you to quickly and easily find spare parts, which can then be ordered at the address below.

### Safety regulations



#### Danger

The assembling or dismantling of modules can involve risks which are not identified in this spare parts list.  
The use of this spare parts list for assembly or dismantling purposes is strictly forbidden. For assembly or dismantling tasks it is essential to only follow the corresponding descriptions in the operating manual.  
If this regulation is not heeded injuries may be incurred which in the worst case can also be fatal.

### Ordering



#### Information

To avoid incorrect deliveries you should check the order details for correctness and completeness (see under ordering details) prior shipment.  
You should ensure that the delivery address is given in full.

### Ordering details

When spare parts are ordered we need the following details:

- Machine type
- Spare part number according to the spare parts list (e.g. 110994739)

For orders, questions and information please contact your responsible branch office

### Order address

**TYROLIT Hydrostress AG**  
Witzbergstrasse 18  
CH-8330 Pfäffikon  
Switzerland  
Tel. +41 (0) 44 / 952 18 18  
Fax +41 (0) 44 / 952 18 00  
e-mail: [info@tyrolit.com](mailto:info@tyrolit.com)  
[www.tyrolit.com](http://www.tyrolit.com)

## Utilisation de la liste des pièces détachées

La liste des pièces détachées n'est pas une instruction de montage ou de démontage. Cette liste sert exclusivement à trouver simplement et rapidement les pièces détachées, qui peuvent être commandées à l'adresse mentionnée ci-dessous.

### Prescription de sécurité



#### Danger

Le montage ou le démontage des modules peut présenter des risques dont il n'est pas fait mention dans cette liste des pièces détachées.  
Il est strictement interdit d'employer cette liste des pièces détachées à des fins de montage ou de démontage. Pour les opérations de montage et de démontage, il faut exclusivement suivre les descriptions correspondantes dans le mode d'emploi.  
Le non-respect de la présente prescription peut conduire à des blessures, pouvant même entraîner la mort.

### Commandes



#### Information

Pour éviter des livraisons inappropriées, il est conseillé de vérifier avant l'expédition l'exactitude et l'exhaustivité des indications fournies dans la commande (voir Données de commande).  
Il faut aussi veiller à bien indiquer l'adresse de livraison en entier.

### Données de commande

Lors de la commande de pièces détachées, nous avons besoin des données suivantes :

- Type de machine
- Numéro de pièce détachée selon la liste des pièces détachées (p.ex. 110994739)

Pour les commandes, questions et informations, vous êtes prié de vous adresser à la filiale compétente.

### Adresse de commande

**TYROLIT** Hydrostress AG  
Witzbergstrasse 18  
CH-8330 Pfäffikon  
Suisse  
Téléphone +41 (0) 44 / 952 18 18  
Télécopie +41 (0) 44 / 952 18 00  
e-mail: [info@tyrolit.com](mailto:info@tyrolit.com)  
[www.tyrolit.com](http://www.tyrolit.com)

## Uso della lista delle parti di ricambio

La lista delle parti di ricambio non è un manuale d'istruzioni per montaggio o smontaggio. Questa lista delle parti di ricambio serve esclusivamente per trovare in modo semplice e rapido parti di ricambio che possono essere ordinate all'indirizzo riportato qui sotto.

### Norme di sicurezza



#### Pericolo

Il montaggio o lo smontaggio di componenti della macchina può comportare pericoli che non sono indicati in questa lista delle parti di ricambio. E' assolutamente vietato servirsi di questa lista delle parti di ricambio per scopo di montaggio o di smontaggio. Per operazioni di montaggio o smontaggio occorre seguire esclusivamente le relative istruzioni nel manuale per l'uso della macchina. La mancata osservanza di queste norme può comportare lesioni, e nel caso peggiore anche la morte.

### Ordinazioni



#### Information

Per evitare forniture incorrette, occorre verificare prima dell'invio dell'ordinazione se i dati indicati in essa sono corretti e completi (vedere la lista dei dati per l'ordinazione). Occorre verificare anche se l'indirizzo per la consegna è esatto e completo..

### Dati per l'ordinazione

Per ordinazioni di parti di ricambio ci occorrono i dati seguenti:

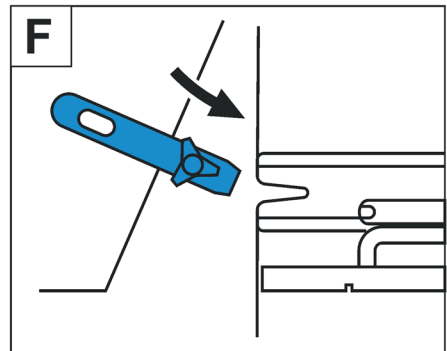
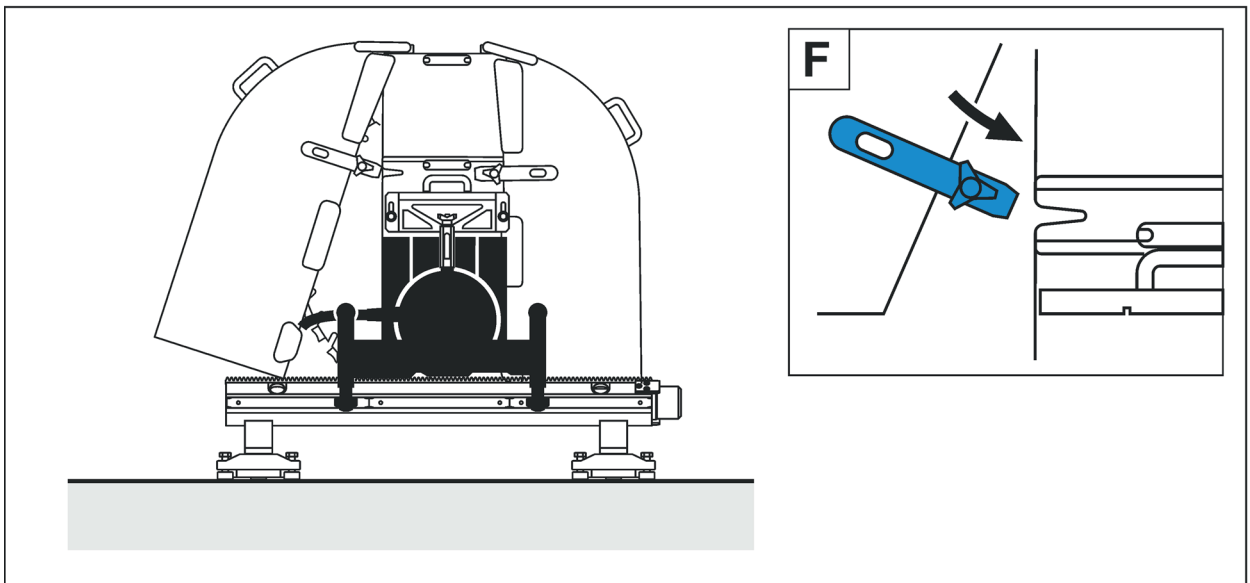
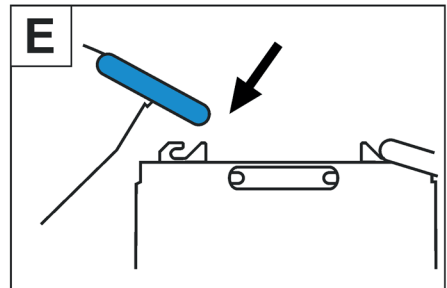
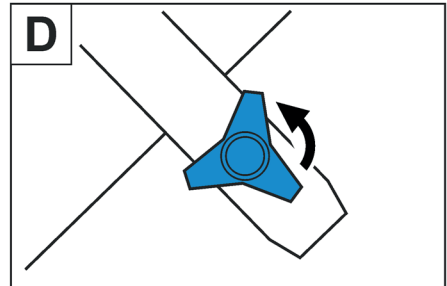
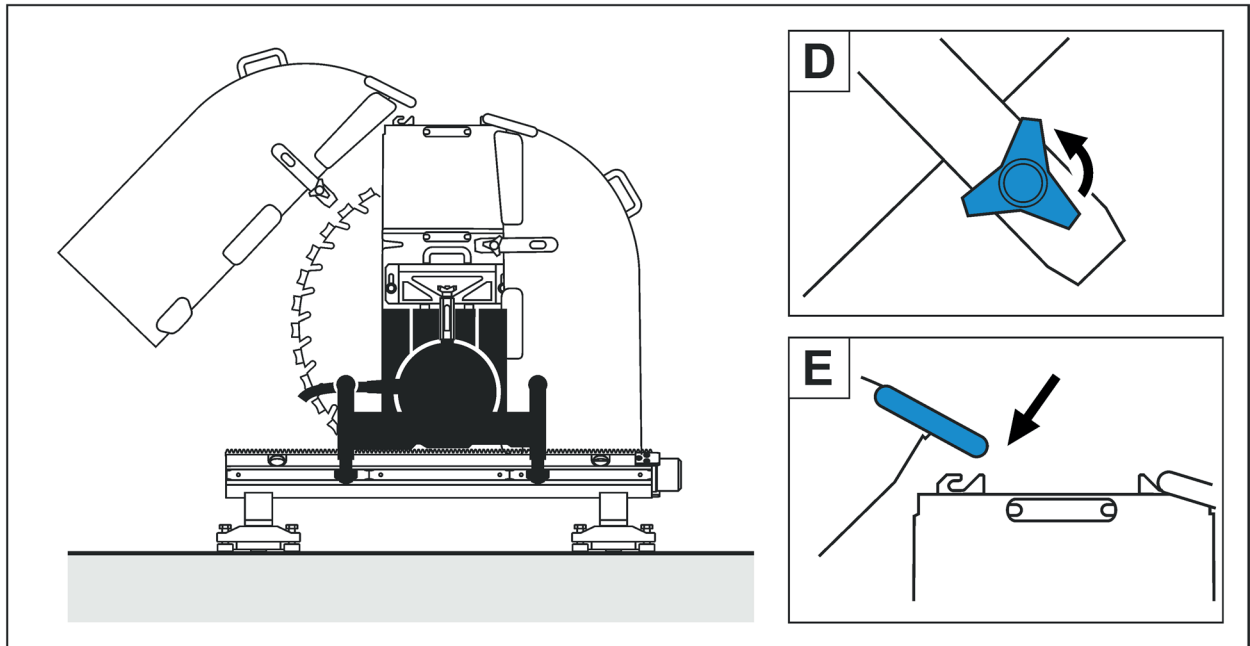
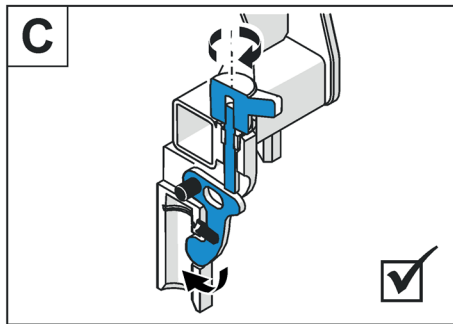
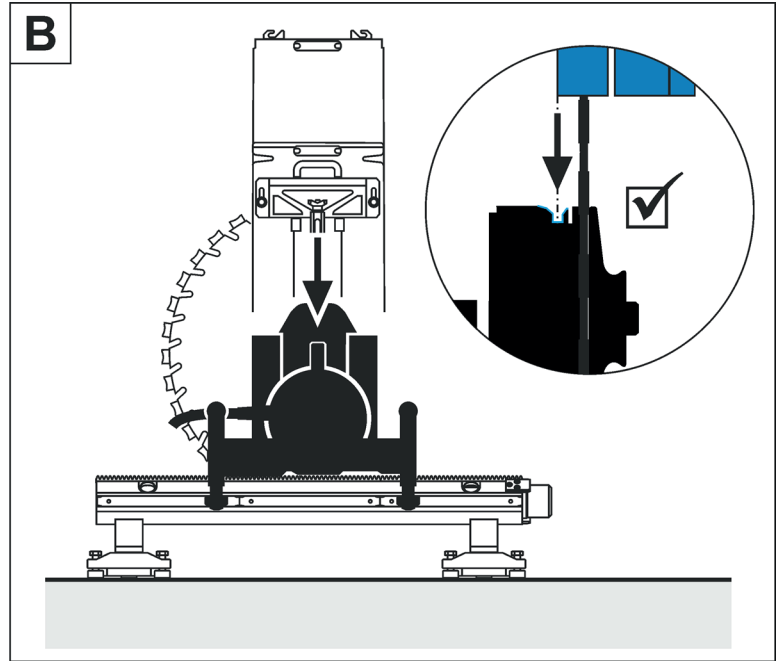
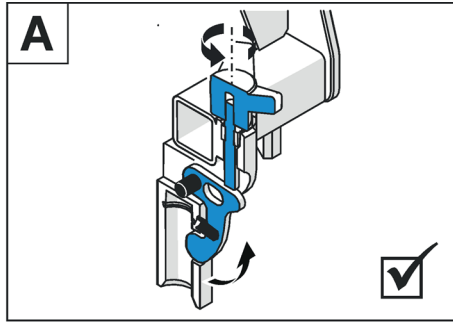
- Tipo di macchina
- Numero della parte di ricambio secondo la lista di parti di ricambio (per es. 110994739)

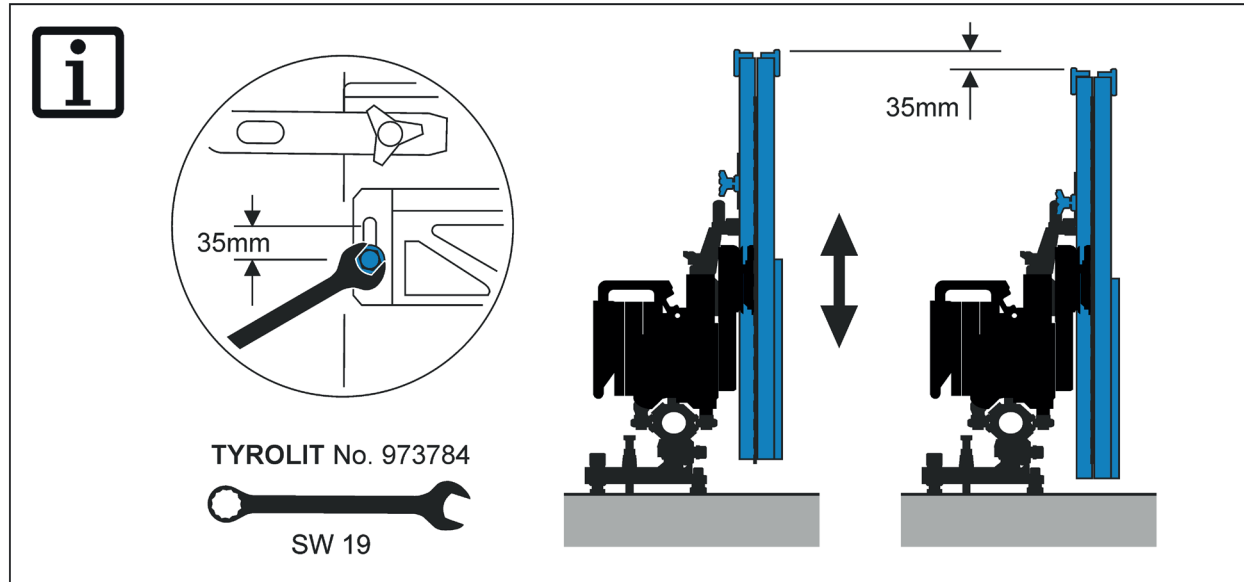
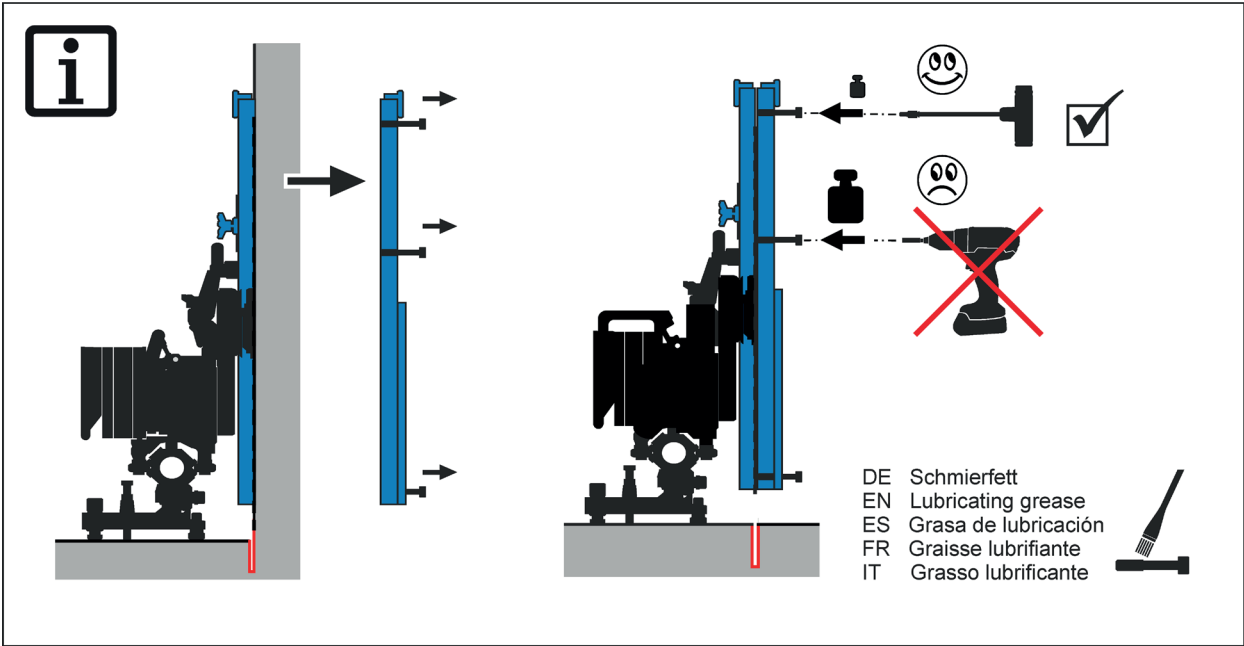
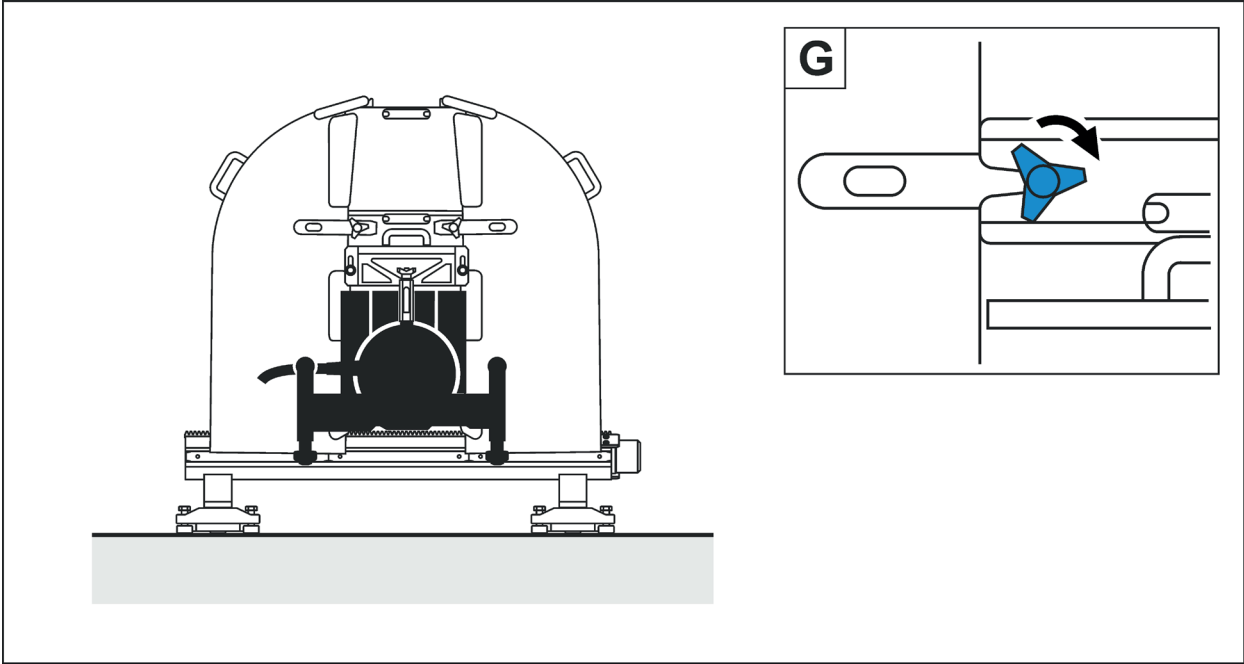
Per ordinazioni, domande o richieste d'informazioni Vi preghiamo di rivolgerVi all'agenzia competente.

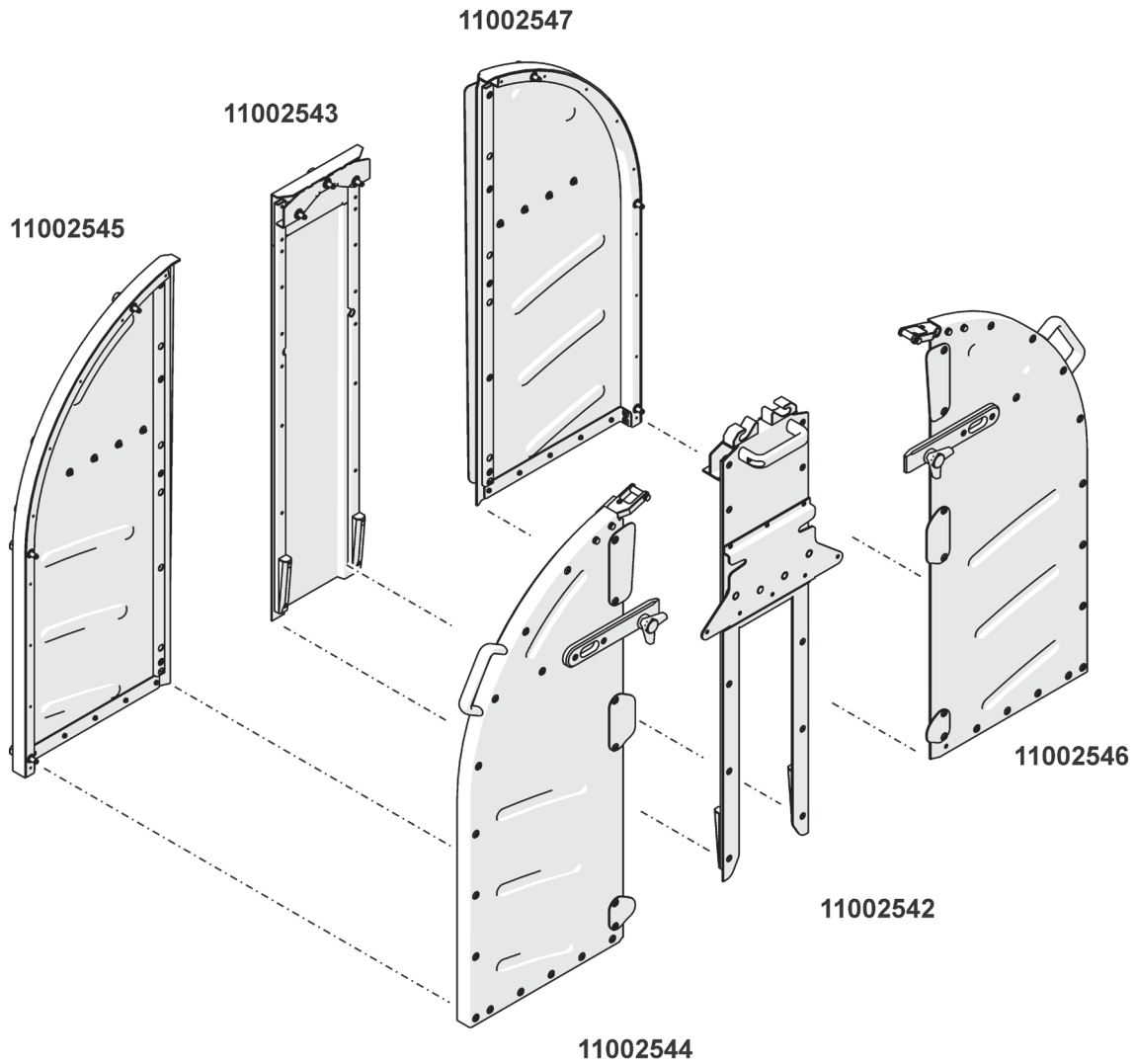
### Indirizzo per ordinazioni

**TYROLIT** Hydrostress AG  
Witzbergstrasse 18  
CH-8330 Pfäffikon  
Svizzera  
Tel. +41 (0) 44 / 952 18 18  
Fax +41 (0) 44 / 952 18 00  
e-mail: [info@tyrolit.com](mailto:info@tyrolit.com)  
[www.tyrolit.com](http://www.tyrolit.com)

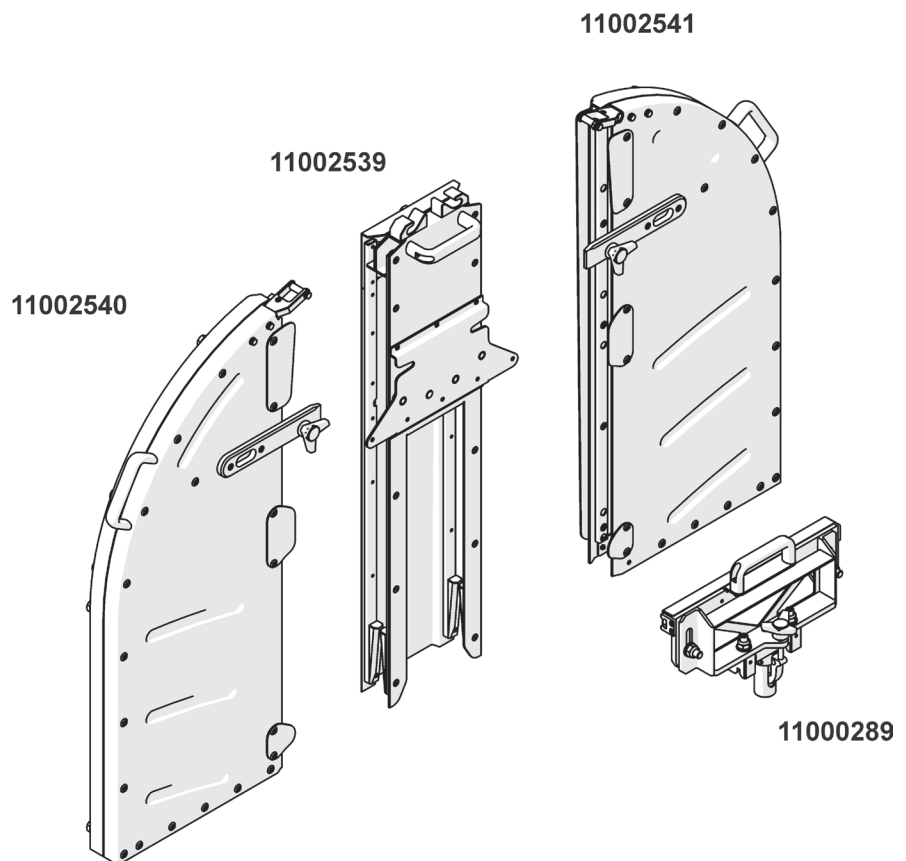
# MONTAGE



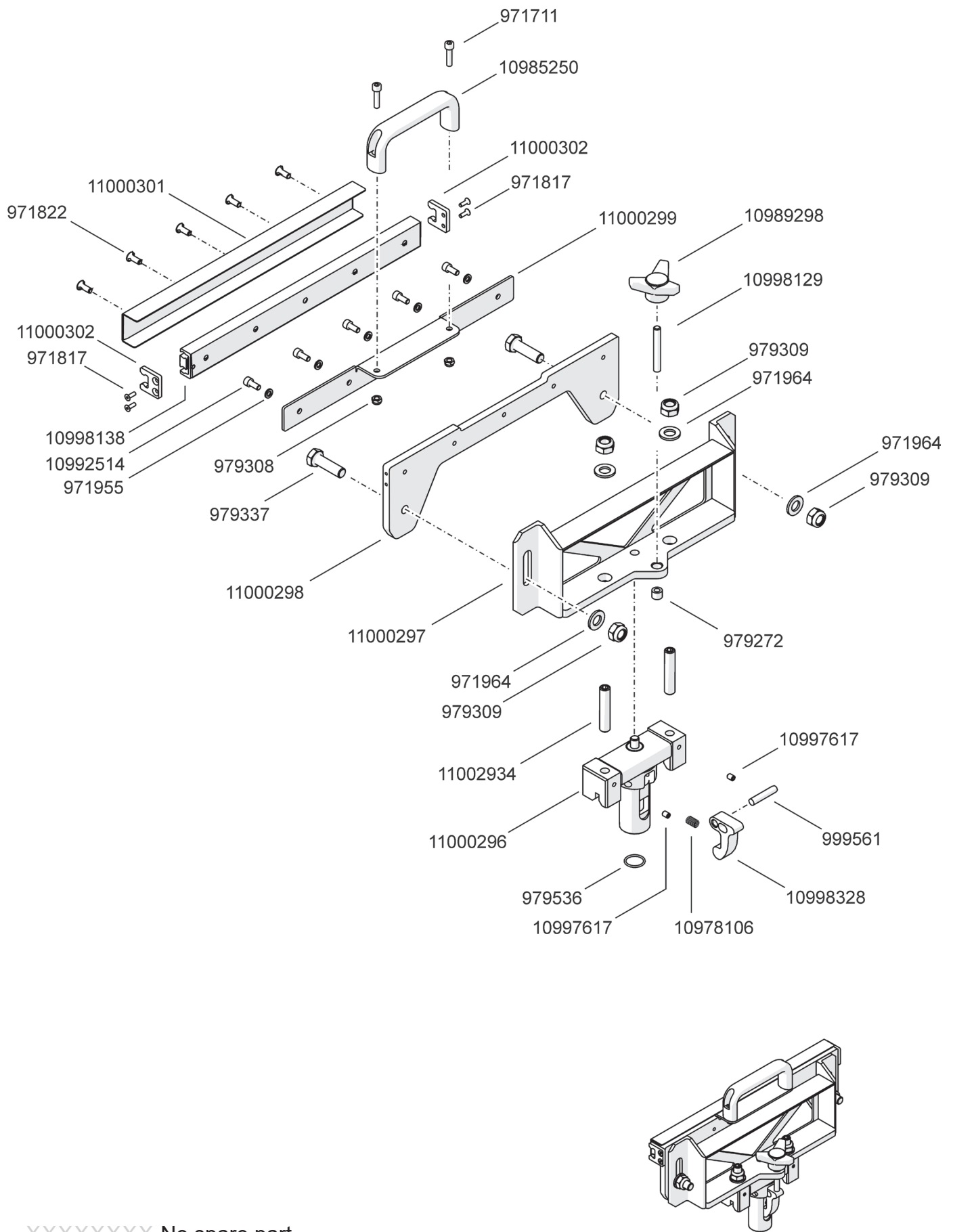




11002544

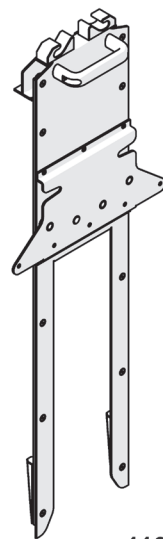
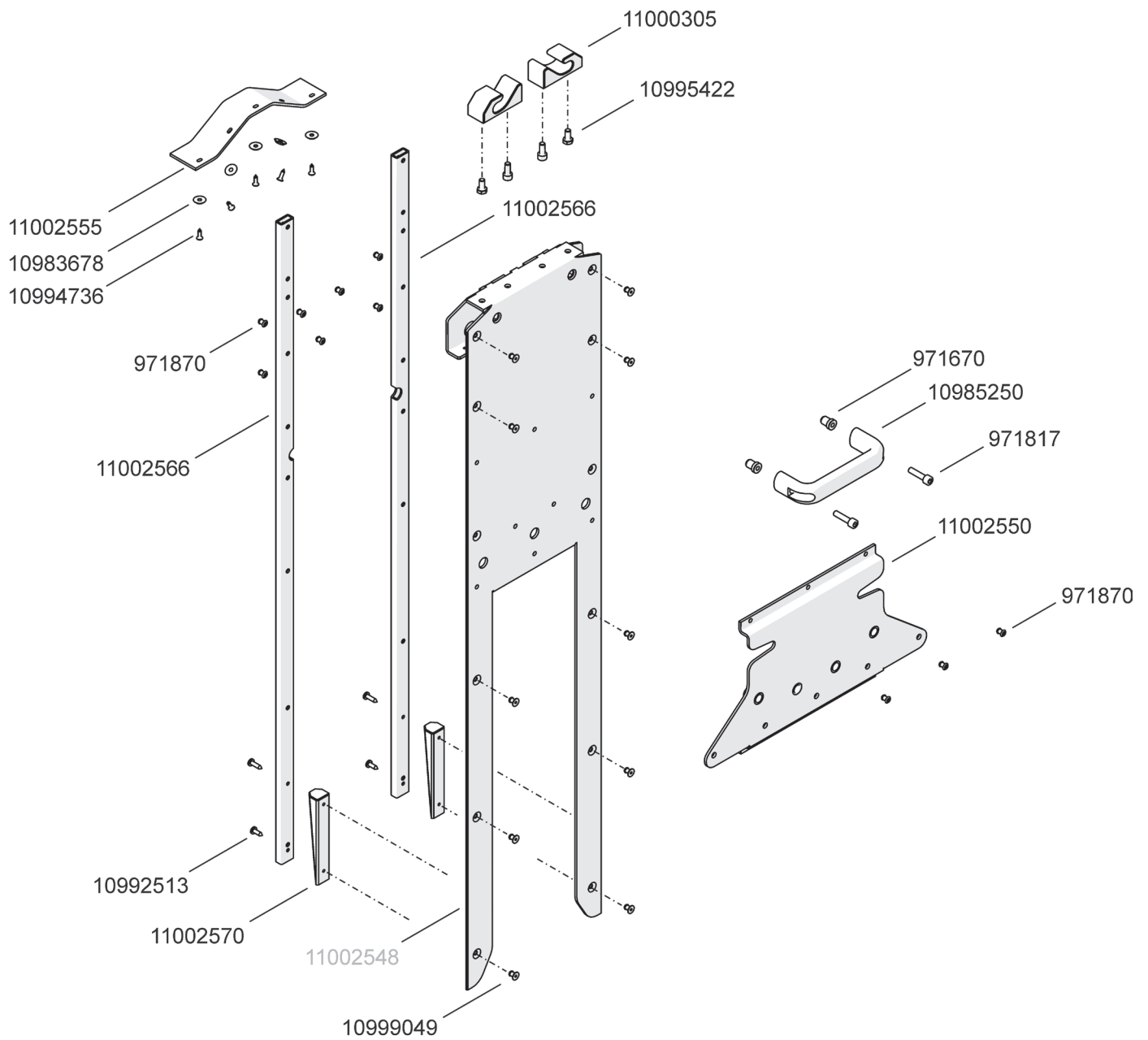






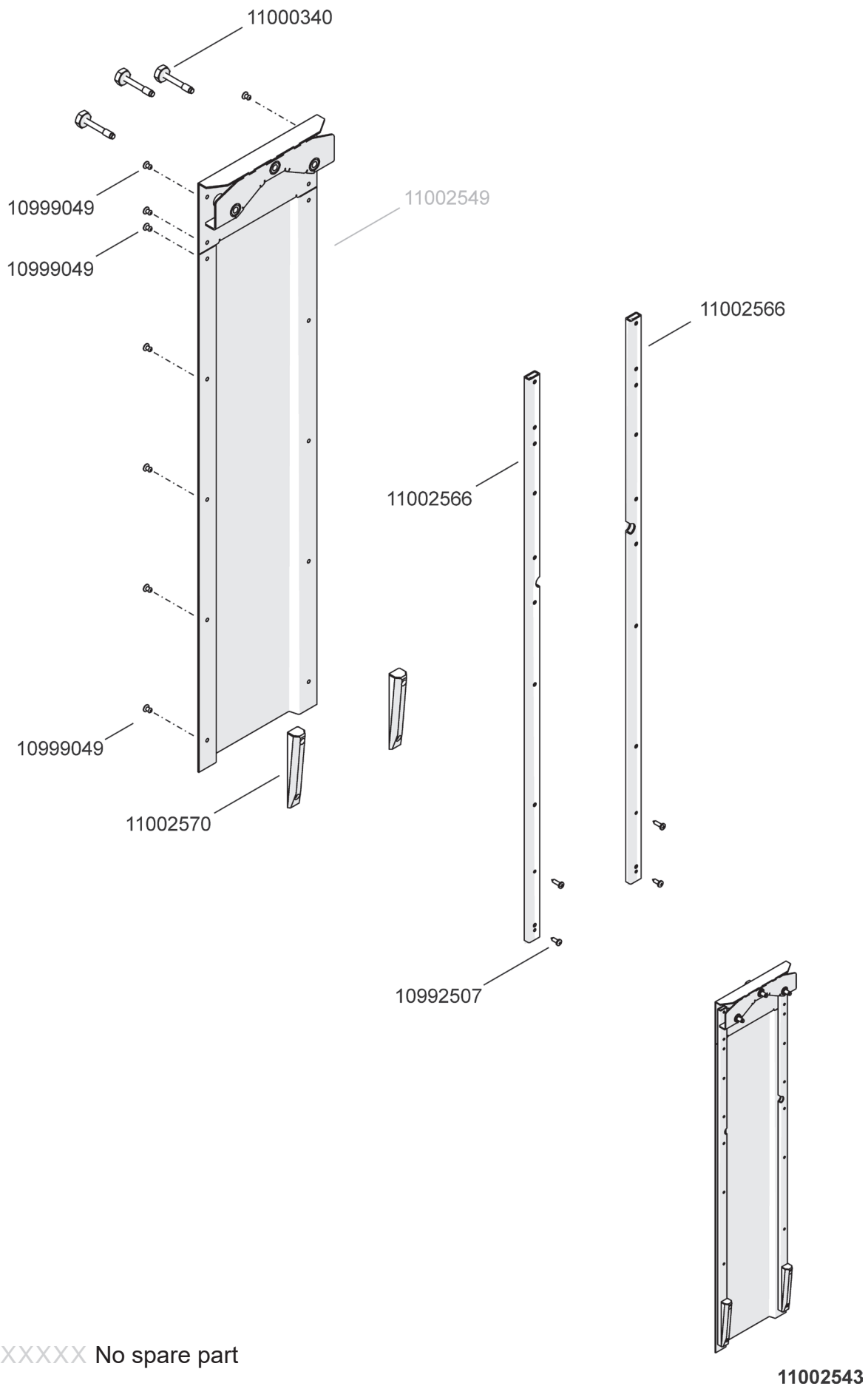
XXXXXXXXX No spare part

11000289

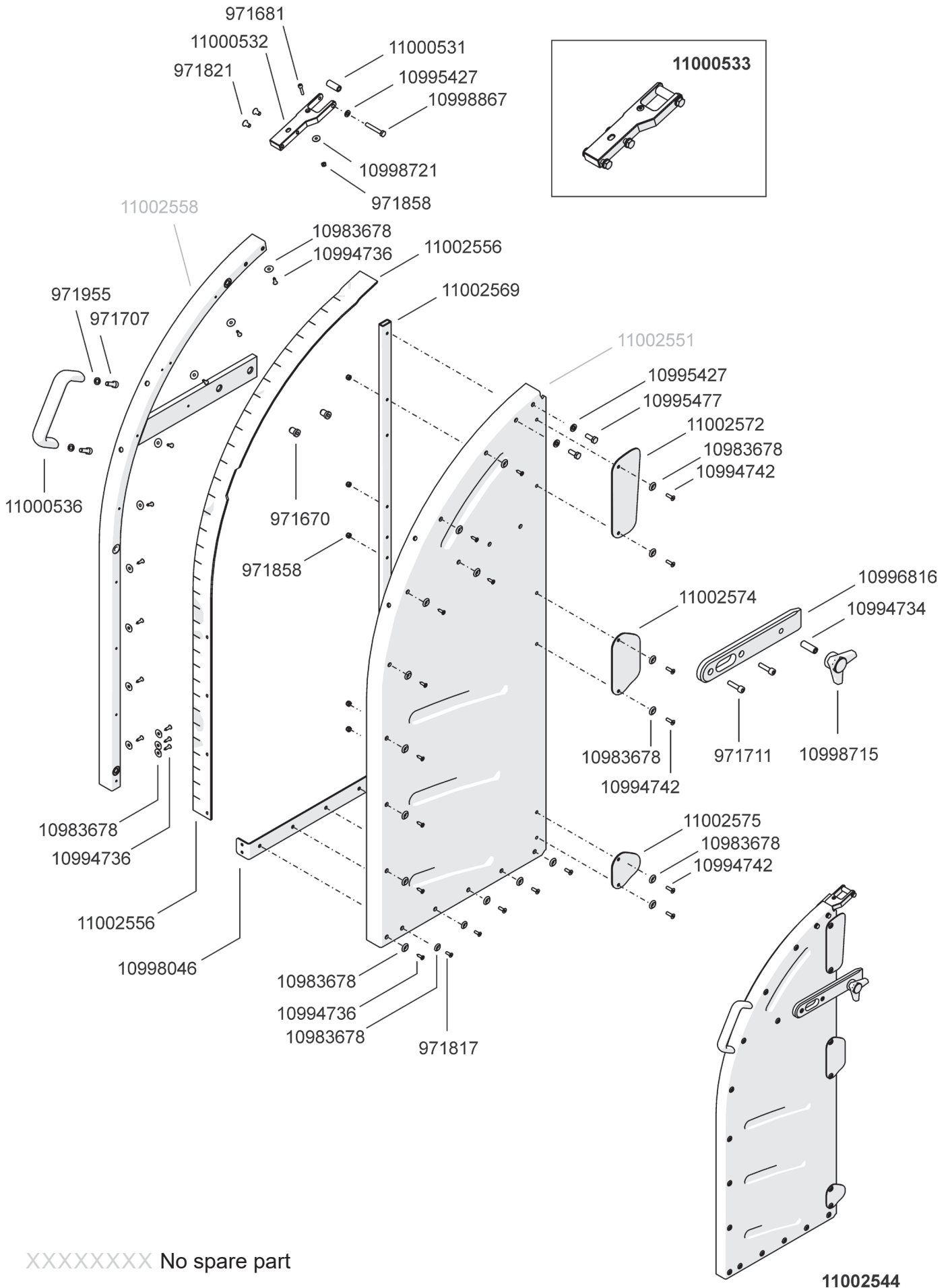


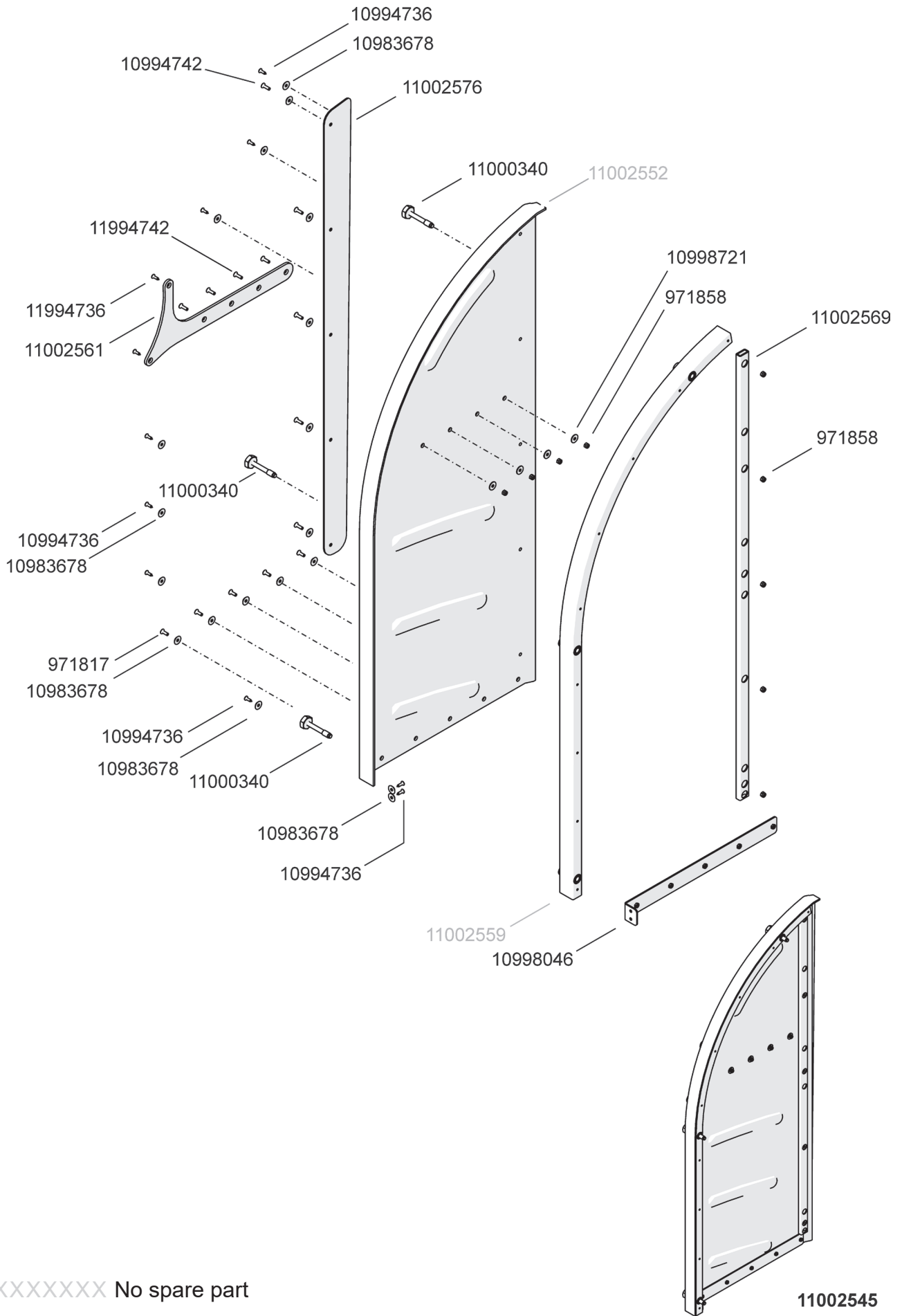
11002542

XXXXXXXXX No spare part

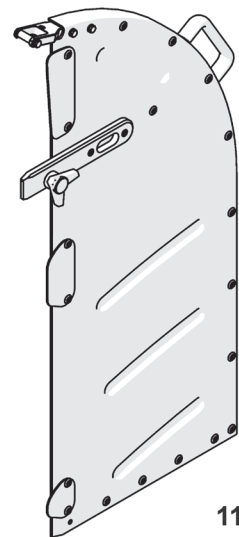
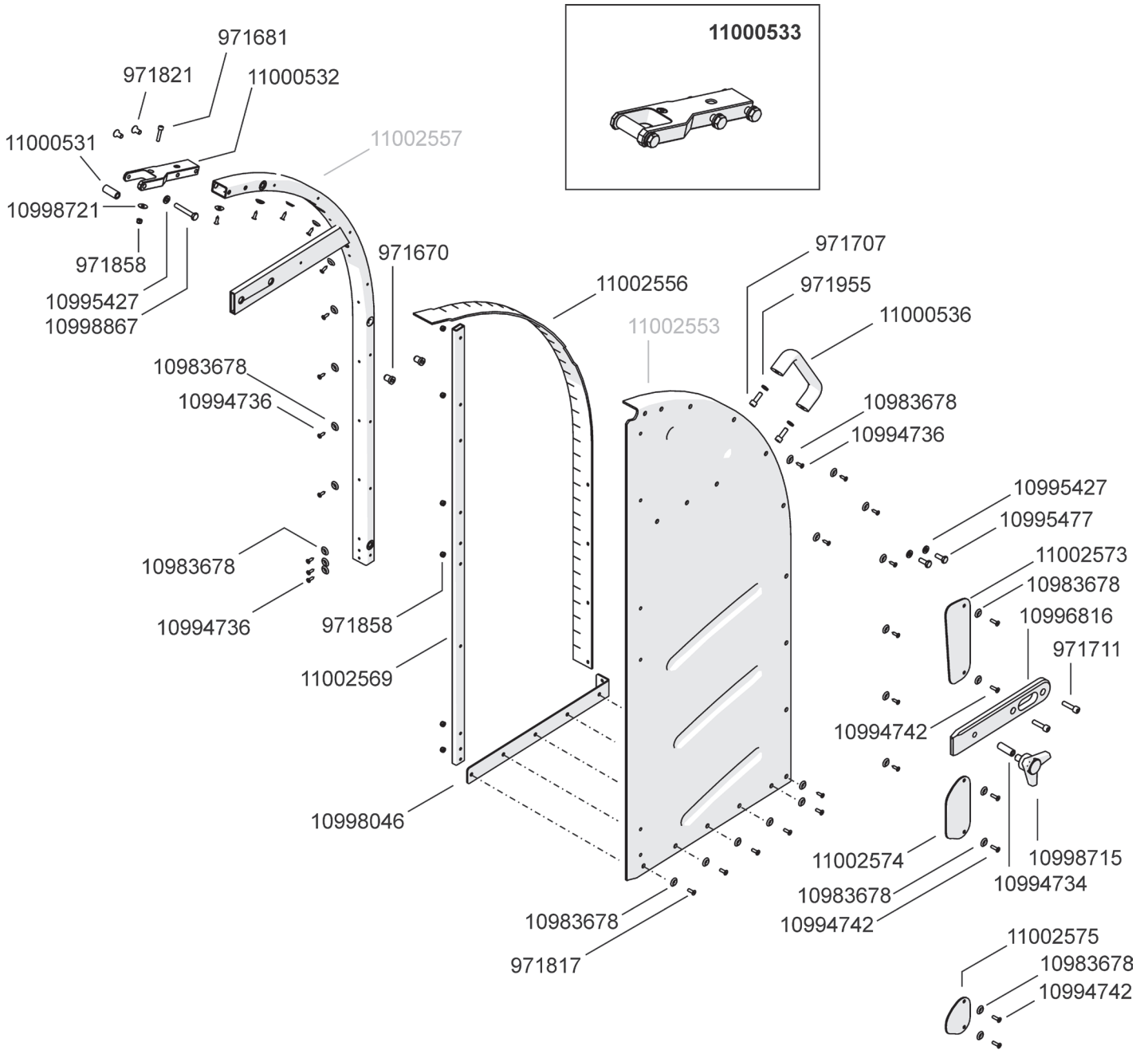


XXXXXXXXX No spare part



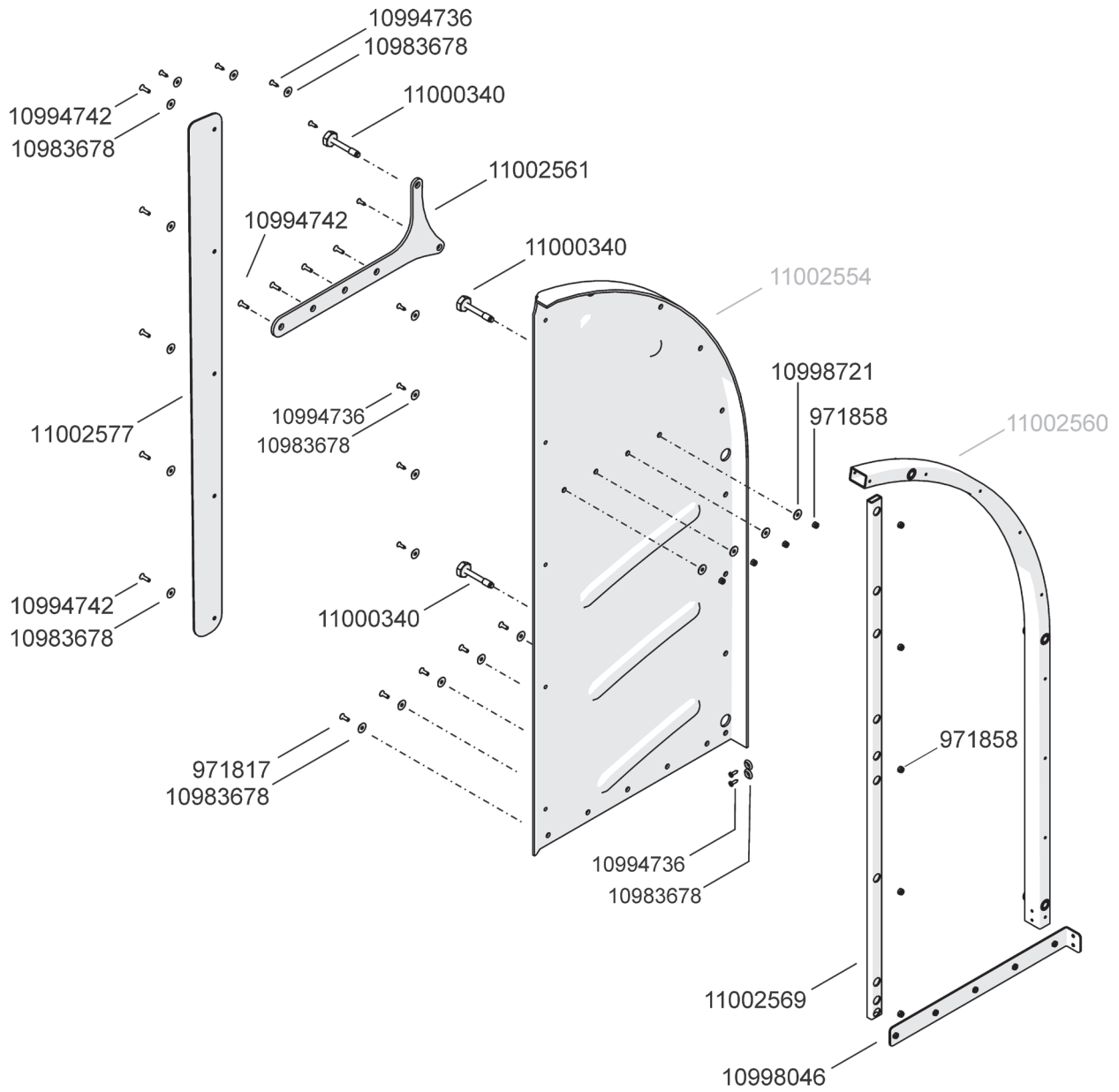


XXXXXXXXX No spare part

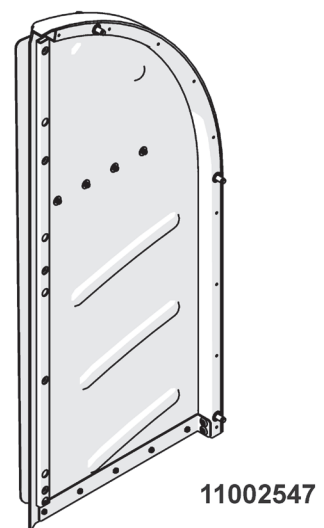


11002546

XXXXXXXXX No spare part



XXXXXXXXX No spare part



# AIO LINEAR 800 MKII / No.10997700

TYROLIT No.

1100289	Halter 1621 kpl. MkII	Holder 1621 assy MkII
11002539	Mittelteil L800 MkII	Centerpart L800 MkII
11002540	Seitent. li L800 MkII	Sidepart. li L800 MkII
11002541	Seitent. re L800 MkII	Sidepart re L800 MkII
11002542	Mittelt. vr L800 MkII	Centerp. fr L800 MkII
11002543	Mittelt. hi L800 MkII	Centerp. re L800 MkII
11002544	Seitent. li vr L800 MkII	Sidepart le fr L800 MkII
11002545	Seitent. li hi L800 MkII	Sidepart le re L800 MkII
11002546	Seitent. re vr L800 MkII	Sidepart re fr L800 MkII
11002547	Seitent. re hi L800 MkII	Sidepart re re L800 MkII
971670	Tubtara M6 K/FES 4.5	Tubtara M6 K/FES 4.5
971681	Inbus-Schraube M4x20	Socket screw M4x20
971707	Inbus-Schraube M6x18	Socket screw M6x18
971711	Inbus-Schraube M6x25	Socket screw M6x25
971817	Senkkopfschraube M4x12	Countersunk screw M4x12
971821	Senkkopfschraube M6x12	Countersunk screw M6x12
971822	Senkkopfschraube M6x16	Countersunk screw M6x16
971858	Stop-Mutter M4 nied.Form	Lock nut M4 thin head
971870	Popniete Dm 4,8/l 11,1	Pop-rivet dia 4,8/l 11,1
971955	U-Scheibe M6	Washer M6
971964	U-Scheibe M12 13/24/2.5	Washer M12 13/24/2.5
979272	Gewinde-Einsatz M8 ENSAT	Thread insert M8 ENSAT
979308	Stop-Mutter M6 nied.Form	Lock nut M6 thin head
979309	Stop-Mutter M12 nied.Form	Lock nut M12 thin head
979337	6kt-Schraube M12x40	Hex. screw M12x40
979536	O-Ring 20.00x2.00 N 70	O-ring 20.00x2.00 N 70
999561	Zylinderstift 8h6 x 40	Straight pin 8h6 x 40
10978106	Druckfeder 8/1.0x28.5	Pr. spring 8/1.0x28.5
10983678	U-Scheibe M4 Senk. 90° A1	Washer M4 countersunk A1
10985250	Bügelgriff EL 725.1 PP	Bow-t. handle EL 725.1 PP
10989298	Dreisterngriff M8 EL5330	Star knob M8
10992380	Senk-Blechschr. ST3.5x9.5	Counters. screw ST3.5x9.5
10992507	Blechschrabe Dm 4.2x16	Sheetm. screw dia 4.2x16
10992513	Blechschrabe Dm 4.2x13	Sheetm. screw dia 4.2x16
10992514	Inbus-Schraube M6x14	Socket screw M6x14
10994734	Gewindestift M10x30	Threaded pin M10x30
10994736	Senkblechschr.4.2x13 Torx	Sheetm. screw dia 4.2x13 Torx
10994742	Senk-Schraube M4x14	Countersunk screw M4x14
10995422	6kt-Schraube M6x12	Hex. screw M6x12
10995427	U-Scheibe M6 6.4/12/1.6	Washer M6 6.4/12/1.6
10995477	6kt-Schraube M6x16	Hex. screw M6x16
10996816	Halter	Support
10997617	Gewindestift M6x8	Threaded pin M6x8



# AIO LINEAR 800 MKII / No.10997700

TYROLIT No.

10998046	Stützwinkel	Support bracket
10998129	Gewindestift M8x60	Threaded pin M8x60
10998138	Linearführung L370	Telescopic rail L370
10998328	Spannhebel	Clamping lever
10998715	Dreisterngriff M10 EL5330	Star knob M10 EL5330
10998721	U-Scheibe M4	Washer M4
10998867	6kt Schraube M6x40	Hex. screw M6x40
10999049	Senkkopfniete Ø4.8/L9.2	Counters. rivet Ø4.8/L9.2
11000296	Blatts. Halter 1621 MkII	BG holder 1621 MkII
11000297	Schwenkplatte BLS MkII	Swivel plate BLS MkII
11000298	Montageplatte BLS MkII	Mounting plate BLS MkII
11000299	Zwischenplatte BLS MkII	Intermediate pl BLS MkII
11000301	Schutzblech BLS MkII	Protection sheet BLS MkII
11000302	Abdeckung BLS Halter MkII	Cover BLS Halter MkII
11000305	Einhängeblock MkII	Hinge block MkII
11000340	Schraube bearb. M12x50	Screw machined M12x50
11000531	Bolzen	Bolt
11000532	Gabel	Fork
11000533	Spannverschluss MkII	Lever release MkII
11000536	Bügelgriff EL 725 PP	Bow-t. handle EL 725 PP
11002548	Mittelteil vr L800 MkII	Center part fr L800 MkII
11002549	Mittelteil hi L800 MkII	Center part re L800 MkII
11002550	Halterprofil 800 MkII	Support profile 800 MkII
11002551	Abdeck. vo li L800 MkII	Cover fr lft L800 MkII
11002552	Abdeck. hi li L800 MkII	Cover re lft L800 MkII
11002553	Abdeck. vo re L800 MkII	Cover fr rgt L800 MkII
11002554	Abdeck. hi re L800 MkII	Cover re rgt L800 MkII
11002555	Spritzsch. oben L800 MkII	Splash flap top L800 MkII
11002556	Spritzschutz L800 MkII	Splash flap L800 MkII
11002557	Stützrohr vo re L800	Support tube fr rgt L800
11002558	Stützrohr vo li L800	Support tube fr lft L800
11002559	Stützrohr hi li L800	Support tube re lft L800
11002560	Stützrohr hi re L800	Support tube re rgt L800
11002561	Stützblech L800 MkII	Support sheet L800 MkII
11002566	Stützprofil m. 800 MkII	Supp. profile c. 800 MkII
11002569	Stützprofil s. 800 MkII	Supp. profile s. 800 MkII
11002570	Gleitschuh klein	Sliding piece small
11002572	Lippe vorne li oben L800	Lip fr lft top L800
11002573	Lippe vo re oben L800	Lip fr rgt top L800
11002574	Lippe vorne L800	Lip front L800
11002575	Lippe vorne klein L800	Lip front small L800
11002576	Lippe hinten links L800	Lip rear left L800
11002577	Lippe hinten rechts L800	Lip rear right L800
11002934	Gewindestift M12x60	Set screw M12x60



**TYROLIT CONSTRUCTION PRODUCTS GMBH**

Swarovskistraße 33 | 6130 Schwaz | Austria

Tel +43 5242 606-0 | Fax +43 5242 63398

Our **worldwide subsidiary companies** can be found  
on our website at **[www.tyrolit.com](http://www.tyrolit.com)**