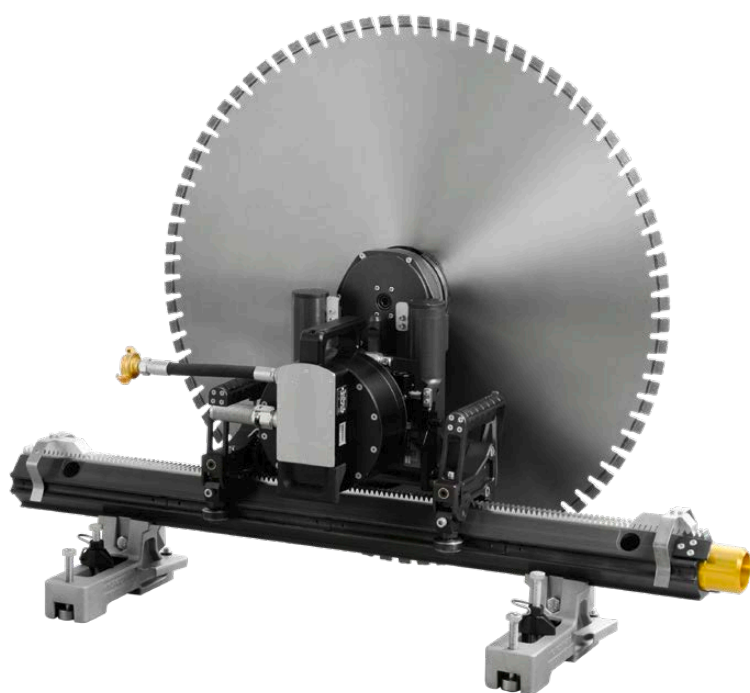




Piła ścienna WSE1621

Głębokość cięcia do 705 mm



Mocowanie silnika bez użycia narzędzi



Lekka i stabilna osłona tarczy



Kompaktowy i lekki układ sterowania, wygodna obsługa pilotem zdalnego sterowania z ekranem

Piła ścienna WSE1621 została opracowana do uniwersalnego, codziennego zastosowania w budownictwie. Dzięki wyposażeniu w technikę cyfrową oraz kompaktowe i lekkie komponenty nowo zaprojektowany system ustanawia nowe standardy dla pił ściennych. Bardzo lekka osłona tarczy oraz silnik napędowy z niewymagającym narzędzi szybkim mocowaniem ogromnie

ułatwiają montaż i demontaż piły. Pilot radiowy wyposażono w ekran, który na bieżąco dostarcza użytkownikowi wszystkich danych niezbędnych do wydajnego cięcia. Pionierska koncepcja napędu w technologii P2® umożliwia połączenie ogromnej niezawodności i optymalnej wydajności przy małych wymaganiach dotyczących obsługi technicznej. Układ sterowania

i silnik główny oferują użytkownikowi korzystanie z ekskluzywnych modułów TYROLIT Hydrostress z trzema możliwościami zastosowania dzięki rozszerzalnemu systemowi: piły ścienne / piły linowe / wiercenie.

System i akcesoria



Dane techniczne

Głowica	
Maks. głębokość cięcia	705 mm
Maks. średn. tarczy	1 600 mm
Max średnica tarczy wstępnej	900 mm
Mocowanie kołnierza tarczy	Kołnierz szybkiego mocowania
Mocowanie tarczy (cięcie równo z powierzchnią)	Ø 60 mm (6 śrub z łbem stożkowym)

Silnik elektryczny

Chłodzony wodą silnik elektryczny o wysokiej częstotliwości	
Moc znamionowa (32 A)	20 kW
Moc silnika S1 (32 A)	17 kW
Napięcie	400–480 V
Częstotliwość	50 / 60 Hz

Ciężar

Piła ścienna WSE1621	23,5 kg
Silnik elektryczny główny WSE1621	15 kg
Sterowanie WSE1621	16,5 kg
Pilot zdalnego sterowania WSE1621	1,8 kg
Oslona tarczy 1 000 mm AIO liniowa	21,5 kg
Szyna VAS G 1 100 mm	9,4 kg
Szyna VAS G 1 650 mm	15 kg
Szyna VAS G 1 925 mm	16,2 kg
Szyna VAS G 2 200 mm	18,4 kg
Wózek transportowy WSE1621	21 kg

System i akcesoria

System pił ściennych WSE1621

10990000	Piła ścienna WSE1621
10997955	Silnik elektryczny główny WSE1621 400–480 V / 50 Hz
10995700	Sterowanie elektryczne WSE1621 400–480 V / 50 Hz z pilotem radiowym
10992200	Wózek transportowy WSE1621
10999200	Średn. osłony tarczy 1 000 mm AIO liniowa
10982079	Szyna VAS G 1 100 mm aluminium
10981818	Szyna VAS G 2 200 mm aluminium
977523	Połączenie szyn VAS i VS
965987	Stopka mocująca aluminiowa V, płaska
965987	Stopka mocująca aluminiowa V, płaska
965987	Stopka mocująca aluminiowa V, płaska
10980346	Skrzynka na narzędzia

Akcesoria

10997700	Oslona tarczy 800 mm AIO liniowa
10999400	Oslona tarczy 1 200 mm AIO liniowa
977606	Oslona tarczy 1 600 mm dwuczęściowa
10998282	Uchwyt osłony tarczy 1 600 mm
10998500	Uchwyt osłony tarczy AIO Ø800
11000361	Uchwyt osłony tarczy AIO Ø1 000
10998285	Uchwyt osłony tarczy AIO Ø1 200
10977882	Kołnierz tarczy ST kompl.
961983	Stopka mocująca skrętna V
10977452	Stopka mocująca obrotowa kompl. V
10981719	Wózek transportowy mały
10999403	Kołnierz tarczy ST kompl. cięcie na sucho